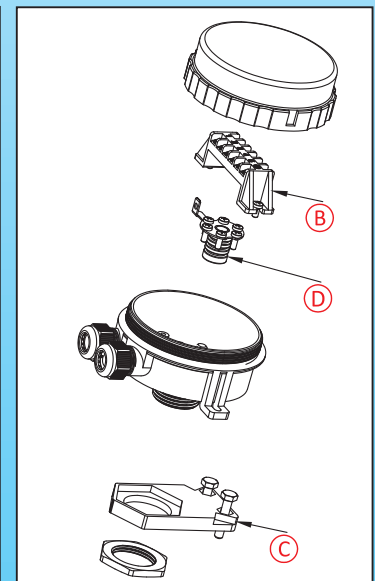
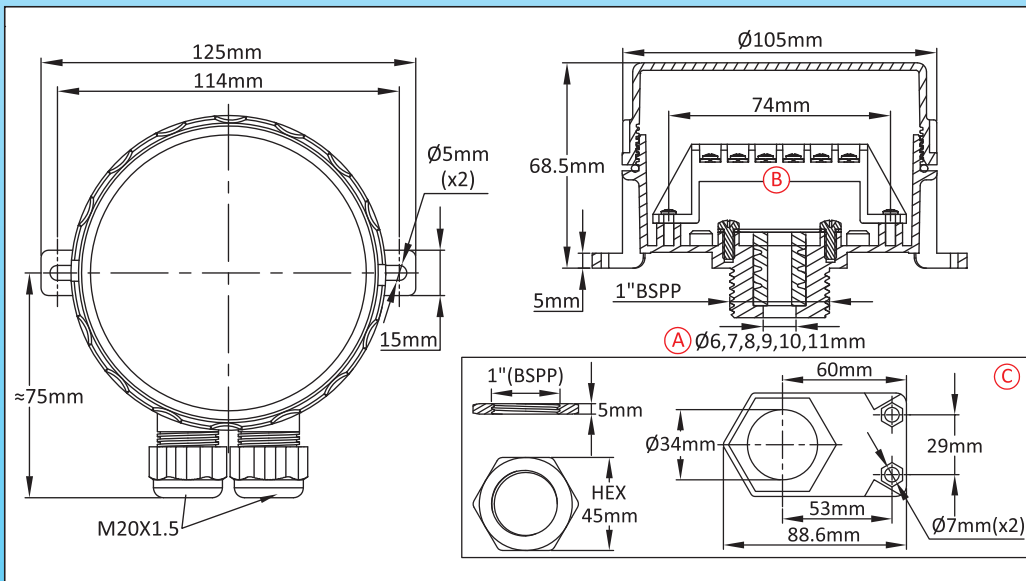


Boîtier de capteur de température en PVDF pour bains de traitements de surface et environnements extrêmement corrosifs.

En raison de l'évolution technique constante de nos produits, les plans, dessins, photos et caractéristiques repris dans les pages techniques sont communiqués sans engagement et peuvent être modifiés sans préavis

Taille(mm)	Volume(cm ³)	Matière	Degrés de protection		Modèle
Dia. 105 x 82	525	PVDF	IP69K	IK10	Y3E8

Utilisable pour
<input checked="" type="checkbox"/> Capteur de température
<input type="checkbox"/> Thermoplongeur
<input type="checkbox"/> Résistance à ailettes
<input checked="" type="checkbox"/> Thermostat
<input checked="" type="checkbox"/> Détecteur de niveau
<input type="checkbox"/> Carte électronique



Références principales

A(mm)	D	C	Avec bornier B	Sans bornier B	A(mm)	D	C	Avec bornier B	Sans bornier B
6	Silicone	√	Y3E8060022BH40XT	Y3E8060022B000XT	9	Silicone	√	Y3E8090022BH40XT	Y3E8090022B000XT
6	Silicone	×	Y3E8060022BH40UT	Y3E8060022B000UT	9	Silicone	×	Y3E8090022BH40UT	Y3E8090022B000UT
6	FKM	√	Y3E8060022BH40ZT	Y3E8060022B000ZT	9	FKM	√	Y3E8090022BH40ZT	Y3E8090022B000ZT
6	FKM	×	Y3E8060022BH40WT	Y3E8060022B000WT	9	FKM	×	Y3E8090022BH40WT	Y3E8090022B000WT
6	NBR	√	Y3E8060022BH40YT	Y3E8060022B000YT	9	NBR	√	Y3E8090022BH40YT	Y3E8090022B000YT
6	NBR	×	Y3E8060022BH40VT	Y3E8060022B000VT	9	NBR	×	Y3E8090022BH40VT	Y3E8090022B000VT
7	Silicone	√	Y3E8070022BH40XT	Y3E8070022B000XT	10	Silicone	√	Y3E8100022BH40XT	Y3E8100022B000XT
7	Silicone	×	Y3E8070022BH40UT	Y3E8070022B000UT	10	Silicone	×	Y3E8100022BH40UT	Y3E8100022B000UT
7	FKM	√	Y3E8070022BH40ZT	Y3E8070022B000ZT	10	FKM	√	Y3E8100022BH40ZT	Y3E8100022B000ZT
7	FKM	×	Y3E8070022BH40WT	Y3E8070022B000WT	10	FKM	×	Y3E8100022BH40WT	Y3E8100022B000WT
7	NBR	√	Y3E8070022BH40YT	Y3E8070022B000YT	10	NBR	√	Y3E8100022BH40YT	Y3E8100022B000YT
7	NBR	×	Y3E8070022BH40VT	Y3E8070022B000VT	10	NBR	×	Y3E8100022BH40VT	Y3E8100022B000VT
8	Silicone	√	Y3E8080022BH40XT	Y3E8080022B000XT	11	Silicone	√	Y3E8110022BH40XT	Y3E8110022B000XT
8	Silicone	×	Y3E8080022BH40UT	Y3E8080022B000UT	11	Silicone	×	Y3E8110022BH40UT	Y3E8110022B000UT
8	FKM	√	Y3E8080022BH40ZT	Y3E8080022B000ZT	11	FKM	√	Y3E8110022BH40ZT	Y3E8110022B000ZT
8	FKM	×	Y3E8080022BH40WT	Y3E8080022B000WT	11	FKM	×	Y3E8110022BH40WT	Y3E8110022B000WT
8	NBR	√	Y3E8080022BH40YT	Y3E8080022B000YT	11	NBR	√	Y3E8110022BH40YT	Y3E8110022B000YT
8	NBR	×	Y3E8080022BH40VT	Y3E8080022B000VT	11	NBR	×	Y3E8110022BH40VT	Y3E8110022B000VT

Liens



Page
(.pdf)



Plan 2D
(.dwg)



Plan 3D
(.stp)

Pressé-étoupe inclus dans les références ci-dessus.

Les dimensions encadrées en rouge sont celles prévues pour le montage des accessoires.