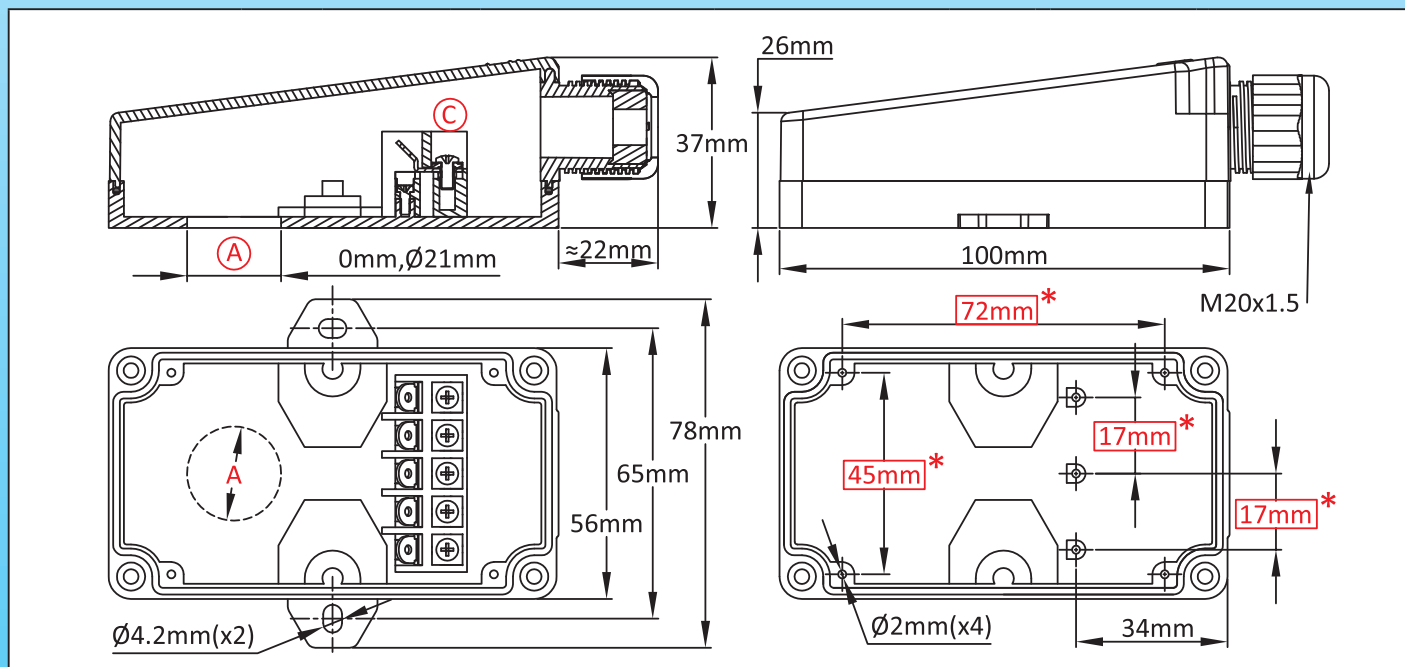


Boîtier miniature pour capteur de température, détecteur de niveau, carte électronique ou cartouche chauffante. En PA66

En raison de l'évolution technique constante de nos produits, les plans, dessins et caractéristiques repris dans les pages techniques sont communiqués sans engagement et peuvent être modifiés sans préavis

Taille(mm)	Volume(cm ³)	Matière	Degrés de protection		Modèle
100 x 56 x 37	208	PA66	IP69K	IK10	Y3A3

Utilisable pour
<input checked="" type="checkbox"/> Capteur de température
<input type="checkbox"/> Thermoplongeur
<input type="checkbox"/> Résistance à ailettes
<input type="checkbox"/> Thermostat
<input checked="" type="checkbox"/> Détecteur de niveau
<input checked="" type="checkbox"/> Carte électronique



Références principales

Ⓐ(mm)	Avec bornier Ⓒ	Sans bornier Ⓒ
0	Y3A300001E0F100T	Y3A300001E00000T
8	Y3A308001E0F100T	Y3A308001E00000T
21	Y3A321001E0F100T	Y3A321001E00000T

Liens



Page
(.pdf)



Plan 2D
(.dwg)



Plan 3D
(.stp)

Autres diamètres de perçage sur demande.

Les dimensions encadrées en rouge sont celles prévues pour le montage des accessoires.