

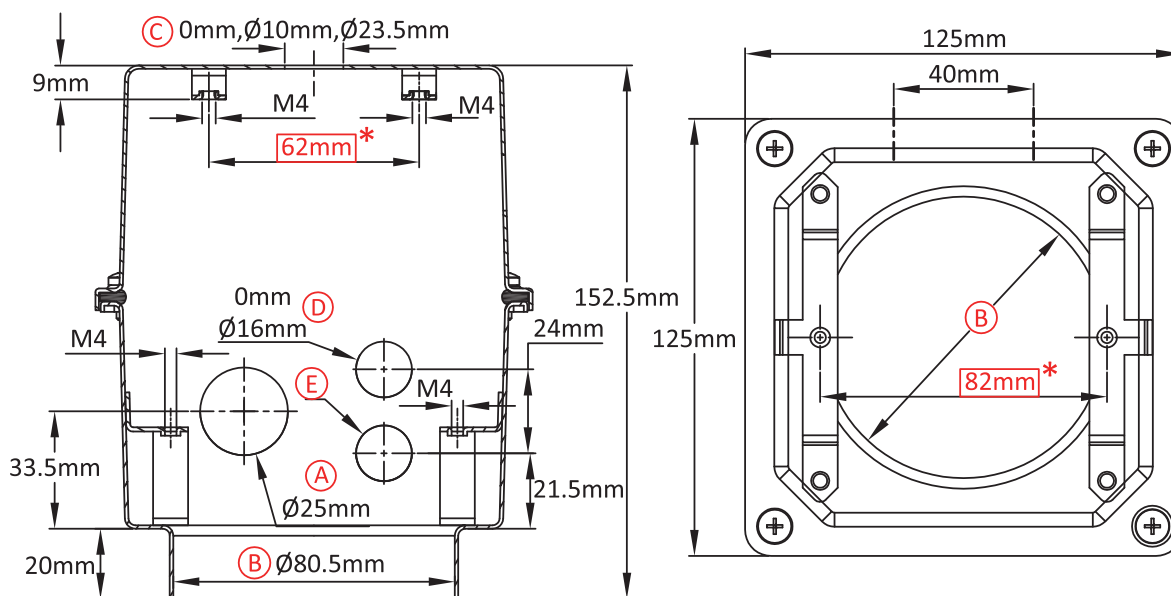
Grand boîtier de thermoplongeur ou d'instrumentation, pour soudure sur tube. En acier inoxydable AISI 304 ou AISI 316

En raison de l'évolution technique constante de nos produits, les plans, dessins et caractéristiques repris dans les pages techniques sont communiqués sans engagement et peuvent être modifiés sans préavis

Taille(mm)	Volume(cm ³)	Matière	Degrés de protection		Modèle
125 × 125 × 135	1668	acier inoxydable	IP69K	IK7	Y3T8

Utilisable pour

- Capteur de température
- Thermoplongeur
- Résistance à ailettes
- Thermostat
- Détecteur de niveau
- Carte électronique



Références principales

A(mm)	B(mm)	C(mm)	D(mm)	E(mm)	304	316
25	80.5	0	16	16	Y3T880503S3G1008	Y3T880503S3G1009
25	80.5	0	0	16	Y3T880502C5G1008	Y3T880502C5G1009
25	80.5	0	0	0	Y3T88050125G1008	Y3T88050125G1009
25	80.5	10	16	16	Y3T8805A3S3G1008	Y3T8805A3S3G1009
25	80.5	10	0	16	Y3T8805A2C5G1008	Y3T8805A2C5G1009
25	80.5	10	0	0	Y3T8805A125G1008	Y3T8805A125G1009
25	80.5	23.5	16	16	Y3T8805D3S3G1008	Y3T8805D3S3G1009
25	80.5	23.5	0	16	Y3T8805D2C5G1008	Y3T8805D2C5G1009
25	80.5	23.5	0	0	Y3T8805D125G1008	Y3T8805D125G1009

Liens



Page
(.pdf)



Plan 2D
(.dwg)



Plan 3D
(.stp)

Presse étoupe non inclus dans les références ci-dessus. Nous consulter si vous les souhaitez.
Les dimensions encadrées en rouge sont celles prévues pour le montage des accessoires.