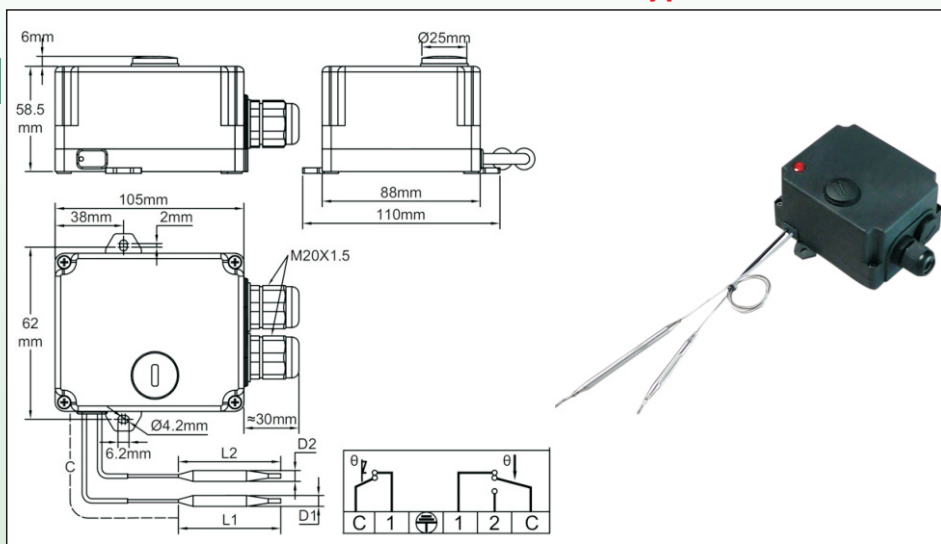


# Nouveaux produits 2015

## Combiné thermostat réglable et limiteur à réarmement manuel, boîtier commercial IP54, montage mural, sortie capillaires Type Y09



### Applications

Sous ensemble de régulation et de sécurité destiné à se monter facilement et directement sur des thermoplongeurs à visser standards, jusqu'à 3500W 230V monophasés

**Boîtier:** IP54, 105 x 88 x 58.5 mm (Hors accessoires et presse-étoupes), en PC-ABS, noir, UL94-V0. Bonne résistance à l'impact et aux UV.

Ensemble comportant un thermostat de régulation réglable et un thermostat de sécurité à réarmement manuel non réglable, dont le réarmement manuel est accessible de l'extérieur, après dévissage d'un opercule.

**Alimentation électrique:** Deux presse-étoupes M20

**Réglage:** Par manette interne graduée en °C. (Manettes graduées en °F disponibles en option).

**Éléments sensibles:** Bulbes à dilatation de liquide dia 6mm, sortie des bulbes et capillaires sur le côté du boîtier, pour mesure à distance

**Plages de réglage:** 0-60°C (32-140°F) ; 30-90°C (85-195°F) ; 30-110°C (90-230°F)

**Longueur des capillaires (C):** 900 mm

**Fixation:** Par deux pattes murales, pour vis dia 4, entre axe 62mm

**Raccordement:** Sur bornier à vis interne

**Contact du thermostat de régulation:** Inverseur

-Contact à ouverture par hausse (C-1): 16A (2,6) 250V alt.

-Contact à fermeture par hausse (C-2): 6A (0.6) 250V alt.

-Durée de vie électrique > 100.000 cycles.

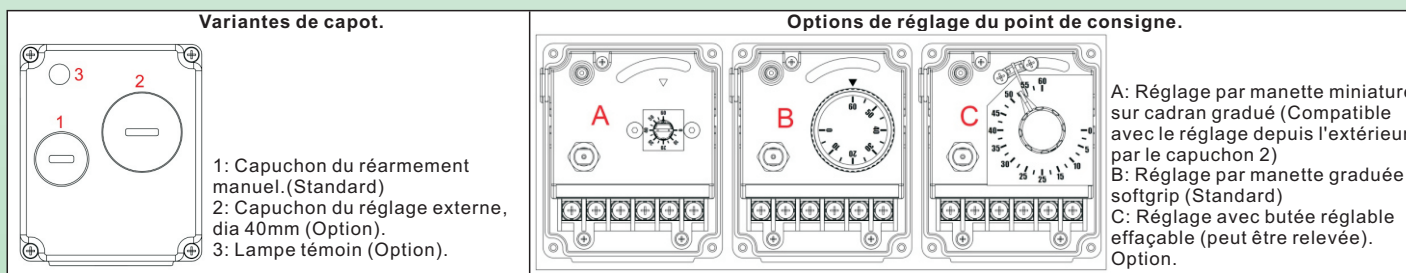
**Contact du thermostat à réarmement manuel:** A sécurité positive, ouverture par hausse de température ; 16A (2,6) 250V alt.

**Options:**

-Lampe témoin de présence de tension avec possibilité de câblages différents L'option lampe témoin oblige le raccordement du neutre et supprime le contact à fermeture par élévation de température du thermostat de régulation.

-Butée maxi réglable effaçable sur le thermostat de régulation

-Accès au réglage du thermostat accessible par l'extérieur (sous opercule dia 40mm, dévissable)



### Références principales

Plages de température °C (°F)	Point de consigne du réarmement manuel °C (°F)	Réarmement manuel sous bouchon	Réarmement manuel sous bouchon, butée réglable interne effaçable	Réarmement manuel sous bouchon, butée réglable interne effaçable, voyant d'arrivée de tension (230V)	Différentielle °C (°F)	Température maxi sur la canne °C (°F)
0-60°C (32-140°F)	80°C (176°F)	Y09MS00060A09080	Y09ME00060A09080	Y09NE00060C09080	4±3 (7±5.5°F)	90 (195°F)
30-90°C (85-195°F)	110°C (230°F)	Y09MS30090A09110	Y09ME30090A09110	Y09NE30090C09110	4±3 (7±5.5°F)	120 (250°F)
30-110°C (90-230°F)	130°C (266°F)	Y09MS30110A09130	Y09ME30110A09130	Y09NE30110C09130	5±3 (9±7°F)	150 (300°F)

Autres plages de température sur demande

Versions avec manette graduée en °F: remplacer S par T ou E par G dans la référence

### Impression des manettes et des cadrans

Modèle	Graduations en °C			Graduations en °F		
	0-60°C	30-90°C	30-110°C	32-140°F	85-195°F	90-230°F
Manette standard softgrip						
Cadrans gradués pour manette miniature avec réglage externe						
Grand cadran gradué pour manette avec butée réglable						