

# Commandes pneumatiques au pied

## TYPE: 66ZMD7

### DIMENSIONS



**Utilisation:** Commande au pied (mains libres) et à distance d'air switches. Même en milieux mouillés ou dangereux, cette technologie de commutation pneumatique isole en toute sécurité l'utilisateur des machines des circuits électriques. Les commandes pneumatiques au pied fournissent l'impulsion de pression d'air nécessaire pour faire fonctionner à distance un airswitch.

Selon le type d'airswitch utilisé avec cette pédale, deux modes de fonctionnement sont possibles:

- Action momentanée: appuyer sur la pédale et maintenir la pression, le contact se ferme, et s'ouvre lorsqu'on relâche la pression.

- Action bistable: une première poussée du pied va mettre en marche l'appareil, une seconde poussée va l'arrêter.

**Applications:** Commande marche-arrêt à distance de matériel électrique, moteurs, lampes, pompes, turbines, blowers, ou autres équipements similaires.

**Distance de commande:** Avec un tube de liaison approprié, ces commandes pneumatiques au pied peuvent actionner des airswitches à des distances allant jusqu'à 30 mètres (100 pieds)

**Volume d'air:** 55 cm<sup>3</sup>

**Protection contre les déclenchements accidentels:** Par capot robuste en tôle épaisseur 1.2 mm. La pédale est protégée contre le glissement par 4 pieds en caoutchouc.

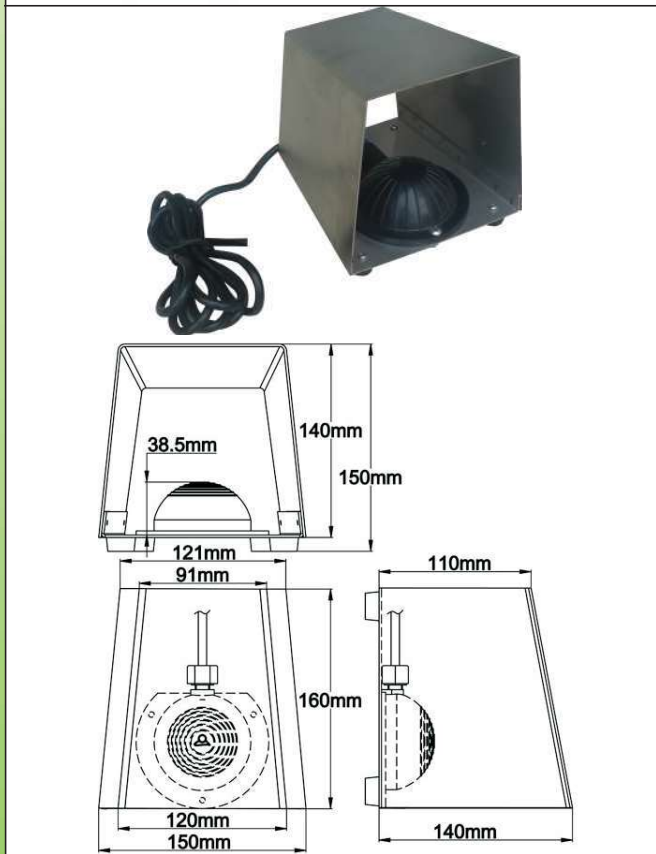
**Couleur standard:** Capot en tôle, peinture époxy orange vif. Autre couleur possible avec quantité minimale de commande (consulter l'usine). Capot en acier inoxydable possible.

**Matière du soufflet:** Caoutchouc, sans micro-fuite pour éviter le phénomène de pompage avec les airswitches.

**Tube de connexion:** Embout pour tuyau flexible en PVC de 3x6 mm (1/8" de diamètre intérieur) ou en caoutchouc, avec écrou de verrouillage afin d'éviter la déconnexion accidentelle du tube.

**Durée de vie mécanique:** plus de 100.000 cycles

**Température ambiante:** -20 +60°C



### Références

Pédale avec capot tôle:	66ZMD70383S10000
Pédale sans capot tôle:	66ZMD70383S00000