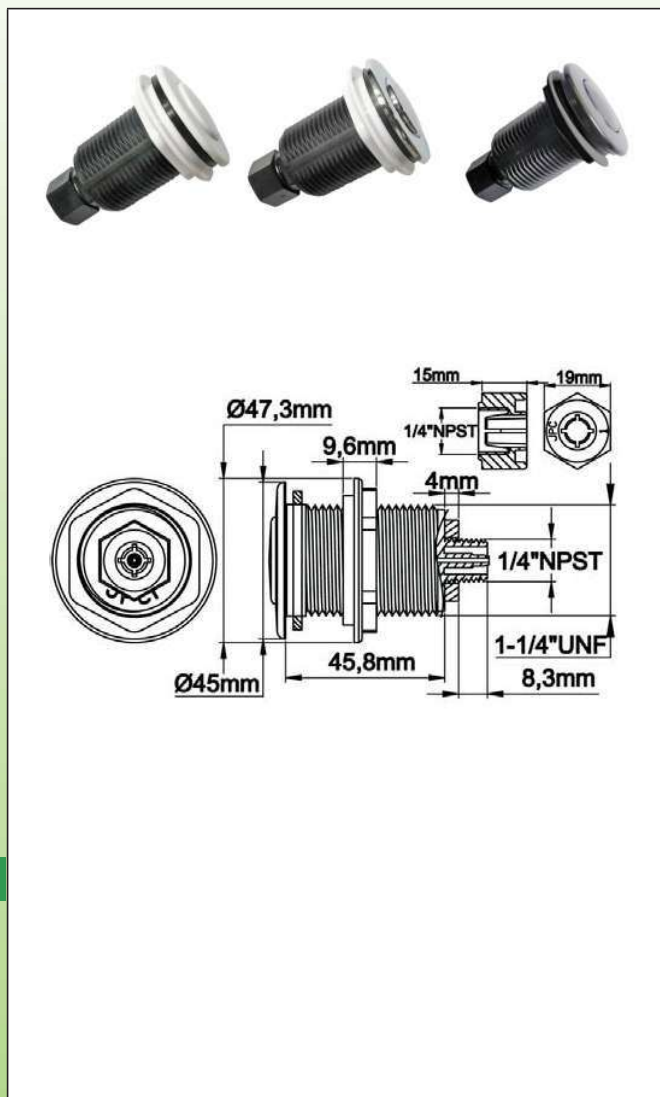


Boutons manuels de commandes pneumatiques TYPE: 66ZM5

DIMENSIONS



Utilisation: Commande à distance d'air switches. Cette technologie de commutation pneumatique isole en toute sécurité l'utilisateur des circuits électriques. Les boutons de commande pneumatiques fournissent l'impulsion de pression d'air nécessaire pour faire fonctionner à distance un airswitch.

Applications: Spas, piscines, commande marche-arrêt à distance de matériel électrique, moteurs, lampes, pompes, turbines, blowers, ou autres équipements similaires.

Distance de commande: Avec un tube de liaison approprié, ces boutons de commande pneumatiques peuvent actionner des airswitches à des distances allant jusqu'à 30 mètres (100 pieds)

Volume d'air: 11 cm³

Poussoir et collerette: ABS, résistant à l'ozone et aux UV, dôme bas profil, interchangeable.

Couleurs Standards: Noir, Blanc cassé (Os) et nickelé. Toute autre couleur et finition peuvent être réalisées avec quantité minimale de commande (consulter l'usine).

Montage: Au travers de la paroi de la cuve, avec écrou 1"1/4 -12 UNF et joint plat NBR.

Trou de montage: Percer un dia. 32+1/-0 mm (1"1/4) trous. L'écrou 1"1/4 est étagé pour permettre d'utiliser ce bouton de commande pneumatique pour le remplacement d'appareils utilisant un trou de fixation de dia. 37.3+/-1 mm.

Epaisseur: De 2 mm à 45 mm (1/16" à 1-5/8").

Matière du corps: ABS, résistant à l'ozone et aux UV.

Joint: NBR.

Ecrou: ABS.

Soufflet: EPDM, résistant à l'ozone et aux eaux de piscines et de spas. Le soufflet ne comporte pas de microfuite afin d'éviter l'action de pompage avec les airswitches. Ressort en acier inoxydable.

Tube de connexion: tétine lisse de 3 mm et 1,7 mm (1/8" ou 1/16" diamètre intérieur) pour tuyau flexible en PVC ou en caoutchouc. Nous recommandons d'utiliser l'écrou de verrouillage de tube afin d'éviter la déconnexion accidentelle du tube.

Durée de vie mécanique: plus de 100.000 cycles

Température ambiante: -20+85°C

Pièces de rechange: Ensemble soufflet et corps, kit bouton et collerette sont disponibles séparément.

Options: Boutons personnalisés ou avec logos

Références

Modèle	Noir (RAL9005)	Nickelé	Blanc (RAL9003)
Avec écrou de verrouillage	66ZM500060510000	66ZM500060710000	66ZM500060410000
Sans écrou de verrouillage	66ZM500060500000	66ZM500060700000	66ZM500060400000