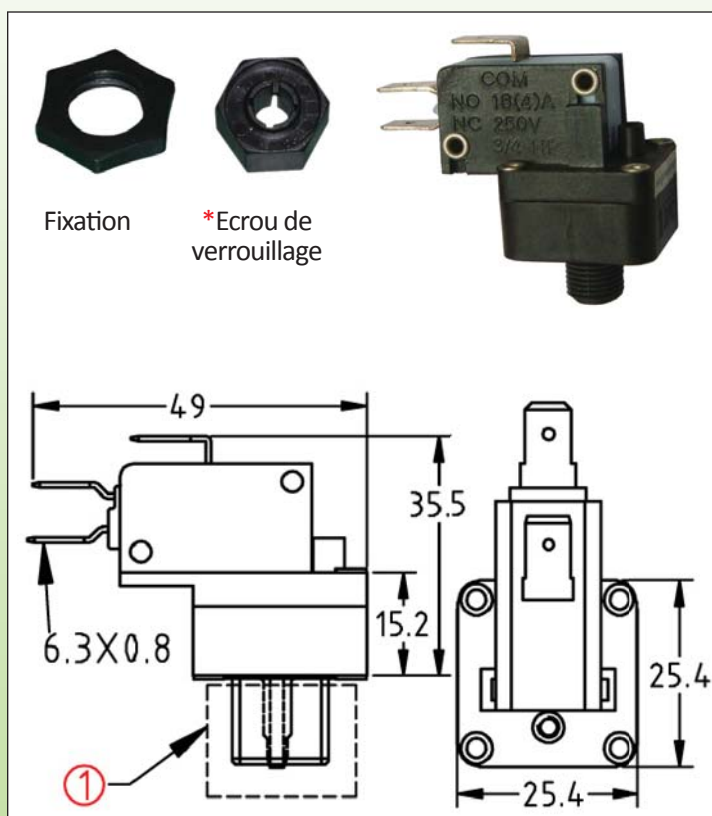


Récepteur de télécommande pneumatique unipolaire à rupture brusque, haut pouvoir de coupure

Action momentanée ou bistable : Modèle ZP

DIMENSIONS



Utilisation: fort pouvoir de coupure, pour utilisation en 250V.

Applications: Commande directe de mise en route de pompes et de turbines à air (blowers) sur spas et piscines, commande de broyeurs d'éviers, et d'équipements domestiques ou professionnels travaillant en milieu humide ou en présence d'eau. Résistant à l'ozone des spas et piscines

Membranes: EPDM 22mm de diamètre. Silicone ou NBR sur demande. Double membrane possible

Fluide: air

Raccord: plastique, avec tétine pour tube souple PVC de 1/8 (diamètre intérieur 3mm) or 1/16 (diamètre intérieur 1.5mm). Dureté du tube < 70 Shore A

Pression: positive

Boîtier: PA66 UL94V0 et ABS

Contact: A rupture brusque inverseur ou NO. NF sur demande (quantités minimales à respecter)

Pouvoir de coupure: Dépend du micro-rupteur utilisé. Le pouvoir de coupure est lié à la pression minimale de déclenchement, ce qui définit la distance de commande minimale.

-Micro-rupteur standard (distance de commande moyenne): 16A 125/250VAC; 1/2HP 125VAC; 3/4HP 250VAC (interrupteur UL, CSA VDE)

-Micro-rupteur haut pouvoir de coupure (distance de commande réduite): 2HP 240V, 21(8) A 240V (interrupteur UL, CSA VDE)

-Faible force de commande (distance de commande importante): 1/4HP, 6(1) A 240V (interrupteur UL, CSA VDE)

-Sur demande: Jusqu'à 25A 250V

Action: momentanée ou bistable

Etalonnage/réglage: seuil fixé en usine réglage scellé.

Connexion électrique: languettes mâles 6.3 x 0.8 mm laiton

Pression max: 4 bars (58 PSI)

Température ambiante: 0 à 85°C

Compensation barométrique: sur tétine dans les modèles 1/4 NPSM, orifice calibre sur boîtier dans les modèles 9/16-18.

Attention: l'utilisation du filetage 1/4" NPSM pour réaliser le raccord de pression supprime la compensation barométrique

Fixation: par canon fileté 1/4" NPSM ou 9/16-18 avec méplats à 0° ou 90°

Fonctionnement: Fonctionne dans un circuit d'air fermé. Ne pas utiliser avec des boutons pneumatiques comportant une micro-fuite pour éviter le phénomène de pompage. Utiliser des boutons pneumatiques de volume suffisant. Des tubes de liaison trop long ou des poussoirs pneumatiques trop petits n'actionneront pas correctement l'appareil

Accessoires: Livré avec écrou plastique. Couple de serrage maximum 0.08mkg (0.8Nm). Valeur recommandée 0.5Nm. Ecrú inox ou écrou de verrouillage pour tube souple (*) en option

Dimensions des prises de pression ① possibles:			Fixation	*Ecrú de verrouillage
	 0°	 90°	 Ø14 11.8	
 1/4" NPSM			 Ø13.1	

Références (contact NO)

Prise de pression	Micro-rupteur standard	Micro-rupteur faible pression	Micro-rupteur haut pouvoir de coupure
9/16-18+ tétine, 2 méplats à 0°, écrou standard	ZP153UU100000008	ZP103UU500000008	ZP173UU600000008
9/16-18+ tétine, 2 méplats à 90°, écrou standard	ZP153WU100000008	ZP103WU500000008	ZP173WU600000008
1/4 NPSM + tétine, écrou standard	ZP153IU100000006	ZP103IU500000006	ZP173IU600000006
9/16-18+ tétine, 2 méplats à 0°, écrou verrouillage	ZP153UU100000009	ZP103UU500000009	ZP173UU600000009
9/16-18+ tétine, 2 méplats à 90°, écrou verrouillage	ZP153WU100000009	ZP103WU500000009	ZP173WU600000009
1/4 NPSM + tétine, écrou verrouillage	ZP153IU100000007	ZP103IU500000007	ZP173IU600000007

Contact inverseur: remplacer le 5ème caractère "2" dans la référence par "3"