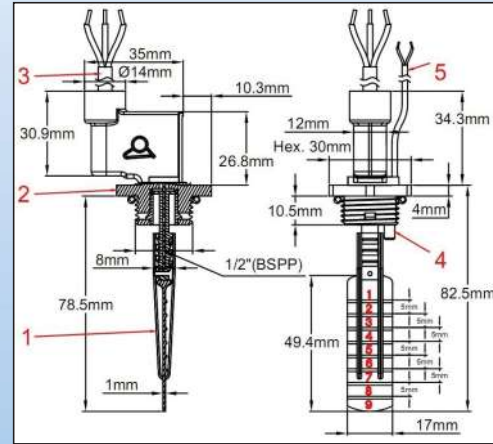


Détecteurs de débit à palette et micro-rupteur avec filetage fixe 1/2" BSPP, et capteur de température Pt100 incorporé, Modèle: R1Q

Pression et taille	Organe de détection: Palette sécable	Fixation: Filetage fixe 1/2" BSPP	Contact: Microrupteur	Pouvoir de coupeure	Position de montage	Série
PN10 DN≥25				5A 250V~		R1Q



- 1: Palette
- 2: Corps
- 3: Câble du détecteur de débit
- 4: capteur de température
- 5: Câble du capteur de température

Applications principales: Détection de débit sur tuyauteries de circulation d'eau, avec mesure conjointe de la température

Principe de fonctionnement: Palette pivotante montée perpendiculairement au débit et actionnant un micro-rupteur. Joint souple élastomère entre la palette et le système de contact électrique. La mesure de température est réalisée par un doigt de gant plastique situé sous le filetage 1/2"

Matière du corps: PPO chargé fibre de verre, compatible eau potable

Matière de la palette: Polypropylène, résistant à l'ozone et aux produits de désinfection de l'eau

Joint de palette: Santoprène, résistant à l'ozone et aux produits de désinfection de l'eau

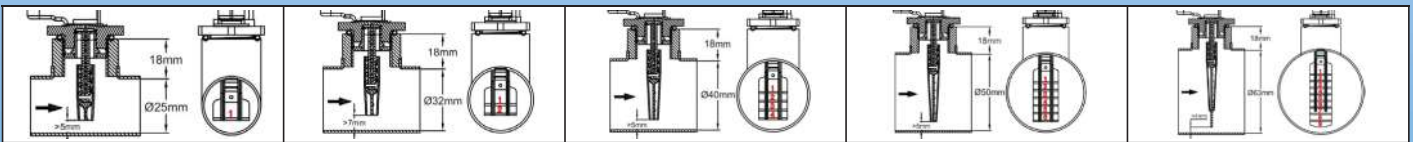
Pouvoir de coupeure: 5A résistif, 230V alt.

Action du contact: inverseur, ouverture ou fermeture par hausse de débit

Liquide compatible: Utilisation en eau non chargée et liquides compatibles avec PPO et Santoprène

Pression nominale à 20°C: 1 MPa (PN10)

Valeur moyenne des seuils de détection



Valeurs moyennes des seuils de détection selon le diamètre intérieur des tubes et les longueurs de palettes (Litres/minute)

Longueur de la palette	Dia. intérieur du tube (mm)											
	20		25		32		40		50		63	
	*Fermeture	**Ouverture	*Fermeture	**Ouverture	*Fermeture	**Ouverture	*Fermeture	**Ouverture	*Fermeture	**Ouverture	*Fermeture	**Ouverture
1			34	32	67	63	123	113	225	200	506	424
1+2			23	19	50	48	98	93	173	153	389	324
1+2+3					40	38	76	73	143	128	321	271
1+2+3+4							61	58	110	106	220	200
1~5							49	46	89	84	200	178
1~6									73	68	165	150
1~7									62	58	152	138
1~8											133	123
1~9											113	108

* Fermeture par hausse du débit (L/min) du contact ouvert au repos ** Ouverture par baisse de débit (L/min) du contact ouvert au repos. Valeurs moyennes indicatives. Tolérances standard ±30%

Diamètre nominal: Se monte sur tuyauteries de 32 à 63 mm de diamètre intérieur. La palette plastique est sécable et possède des graduations tous les 5mm, numérotées de 1 à 9

Position de montage recommandée: Verticale, palette vers le bas. Montage dans autres positions possible avec léger décalage du point de consigne dû au poids de la palette

Raccordement sur tuyauteries: Filetage fixe 1/2" male cylindrique (BSPP) pour montage sur un piquage de 1/2" BSPP. Joint en NBR de raccord fourni. Couple de serrage recommandé 7N.m

Températures limites des liquides: 5 à 80°C

Plage de température ambiante: 5 à 50°C

Classe de protection: IP 65

Raccordement électrique:

- Seuil de débit: Câble 3 conducteurs 0.75 mm², T80°, H05VVf.

- Capteur de température: Câble 3 conducteurs 0.22mm², isolation FEP et tresse métallique

Les longueurs des câbles débit et température sont identiques

Précautions d'utilisation:

- Vérifier l'orientation de la palette: la flèche sur le boîtier doit être exactement parallèle à la tuyauterie et orientée dans le sens du débit

- Conserver au moins 5 mm de jeu entre l'extrémité de la palette et la paroi du tube opposée au piquage.

- Nous recommandons l'utilisation sur des piquages de longueur inférieure ou égale à 18mm entre la portée de joint et l'intérieur du tube et un diamètre intérieur supérieur ou égal à 20mm, afin d'éviter le blocage de la palette

Accessoires: Tés et selles 1/2" femelles à coller pour utilisation sur tubes PVC de diamètre extérieur 40 à 100mm, et pièces à souder sur tubes métalliques: Voir en dernière

partie de ce catalogue

Options: Connecteur sur câble, autre longueur de câble, palette type B (voir modèle R1B)

Références principales

Référence	Longueur de câble		
	500mm	1m	2m
	R1QH05079F43N050	R1QH05079F43N100	R1QH05079F43N200