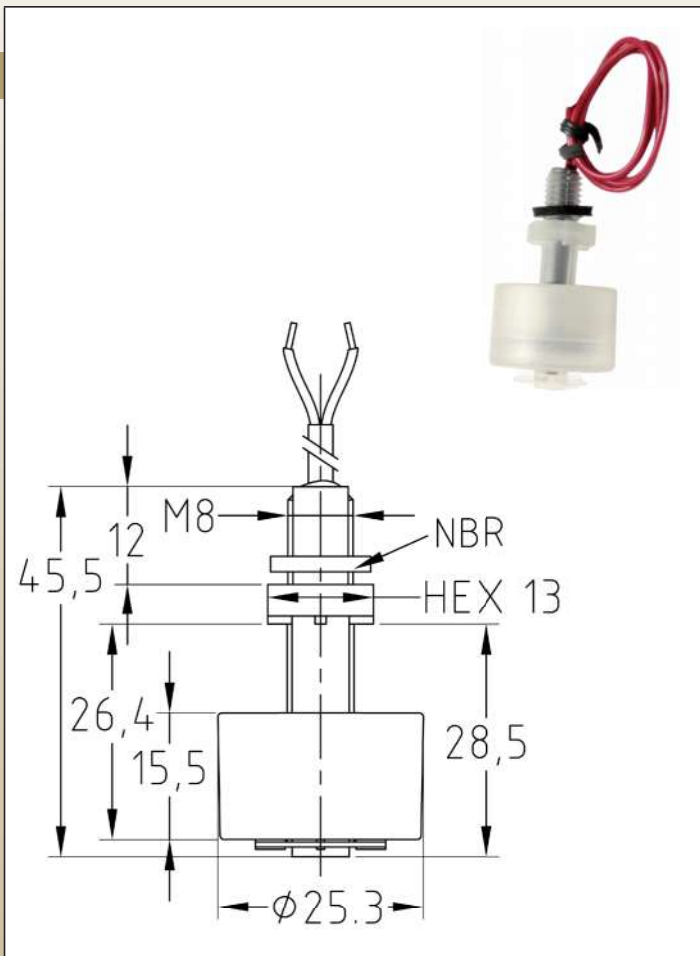


Montage vertical, contact à ampoule reed, corps polypropylène avec filetage M8, sortie câble, flotteur creux polypropylène dia 25 x 15mm

Modèle DM

DIMENSIONS



Utilisation: circuits basse tension

Applications: générateurs de vapeur, machines à café, distributeurs automatiques, pompes de relevage des conditionneurs d'air, déshumidificateurs.

Axe: vertical, polypropylène

Flotteur: polypropylène creux

Montage: vertical en traversée de paroi, avec écrou M8 et joint plat NBR

Configuration du contact: contact fermé lorsque le flotteur est descendu sur l'axe. S'ouvre lorsque le flotteur monte en direction de la sortie de câble. Le retournement du flotteur inverse la configuration du contact.

Pouvoir de coupure:

Modèle basse tension: puissance maximale 10 W (VA), courant maximal 0.5A, tension maximale 110V alt.

Modèle 230V: puissance maximale 40 W (VA), courant maximal 1A.

Ces valeurs sont valables pour des circuits résistifs. Pour des charges inductives, un système de protection des contacts est recommandé

Résistance de contact: 150 mOhms maxi (câbles non compris)
Connexion électrique: câble AWG24, style UL2464, isolation PVC, longueur 100, 500, 1000 ou 2000 mm

Valeurs limites du liquide: cet appareil doit être utilisé pour contrôler des liquides chimiquement compatibles avec le polypropylène, d'une viscosité dynamique supérieure à 0.5×10^{-4} Pa.s et inférieure à 10^{-2} Pa.s, de densité supérieure à 0.9, et ne comportant pas de particules magnétiques

Température ambiante: -20 à 80°C

Pression max: 1 bar (15 PSI)

Options: écran anti-vagues, autres longueurs de câble, pouvoir de coupure 70W, 1A, 250V alt.

Références :

Pouvoir de coupure	Câble 100 mm	Câble 500 mm	Câble 1000 mm	Câble 2000 mm
10VA (max 110V alt.)	DMF0F082825F1050	DMF0F082825F5050	DMF0F082825FA050	DMF0F082825FB050
40VA (max 230V alt.)	DMF4F082825F1050	DMF4F082825F5050	DMF4F082825FA050	DMF4F082825FB050