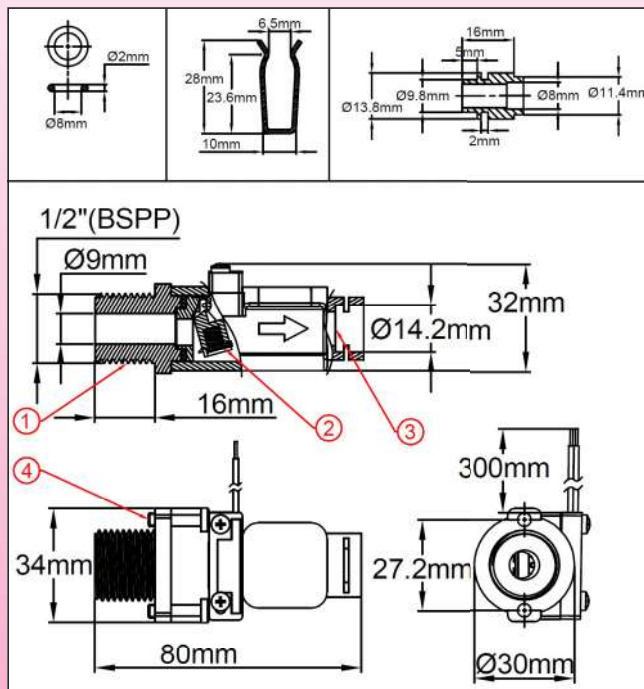


Détecteurs de débit à clapet et ampoule reed, 1/2" BSPP, Modèle: R20

Pression et taille	Organe de détection: Clapet magnétique	Fixation: Raccord male 1/2" et encliquetable dia. 8 mm	Contact: Ampoule Reed, fermeture par hausse de débit	Pouvoir de coupure	Position de montage	Série
PN10 DN8				≤ 1A ≤ 70W ≤ 250V~		R20



- 1: Raccord d'alimentation
- 2: Clapet de détection
- 3: Raccord de sortie
- 4: Ergots anti rotation



Applications principales: Produit développé pour les chauffe-eaux instantanés miniatures pour douches. Le système à clapet mobile permet des produits de faible encombrement. Se monte sur l'arrivée d'eau froide qui est effectuée directement par le filetage male 1/2" BSPP. Montage vertical obligatoire, arrivée d'eau par le bas. Raccordement sur tuyauteries internes cuivre DN8 et DN10 par raccord rapide

Principe de fonctionnement: Clapet pivotant magnétique monté perpendiculairement au débit et actionnant une ampoule Reed externe au travers de la paroi. Le retour de la palette se fait par gravité, sans ressort. Aucun joint ni passage de liquide possible entre la tuyauterie et le système de contact électrique. Adapté aux eaux potables domestiques. Ne pas utiliser pour des eaux chargées de particules magnétiques ou de forte viscosité, qui bloquent le pivotement du clapet.

Réglage: Il existe une possibilité de réglage en usine par ajustement du contrepoids logé dans le clapet

Matière du corps: PPO, compatible eau potable.

Clapet: PPO

Axe de palette: Acier inoxydable

Pouvoir de coupure: Max 1A, Max 70W, Max 250V, circuit résistif. L'utilisation en circuit inductif réduit le pouvoir de coupure et nous recommandons un système de protection de contact dans ces applications.

Action du contact: Normalement ouvert, fermeture par hausse de débit

Liquide compatible: Utilisation en eau non chargée, sans particules magnétiques, et liquides compatibles avec le PPO et l'acier inoxydable

Pression nominale à 20°C: 1 MPa (PN10)

Limites de réglage en usine des seuils de détection:
Fermeture par hausse de débit: 1.8 à 3 L/min
Ouverture par baisse du débit: Environ 0.4 à 0.5 L/min en dessous du seuil de fermeture

Diamètre nominal: DN8-DN10

Position de montage obligatoire: Sur tuyauterie verticale, arrivée d'eau par le bas.

Raccordement:
- Alimentation : Raccord 1/2" male, étanchéité avec joint. Couple de serrage recommandé 5N.m. Il existe deux picots anti-rotation de part et d'autre du filetage 1/2".
- Sortie : raccordement rapide par clips et joint torique sur tubes cuivre DN8 ou DN10 avec embout laiton brasé ou soudé.

Températures limites des liquides: 5 à 80°C

Plage de température ambiante: 5 à 50°C

Classe de protection: IP65

Raccordement électrique: 2 fils AWG24 (0.2 mm²), isolés PVC, T80°, longueur standard 300 mm.

Accessoires: raccords à braser ou souder pour tubes en cuivre de diamètres différents: Voir en dernière partie de ce catalogue

Options avec minimum de mise en fabrication: Connecteur sur fils, autre longueur de fils, étalonnage spécifique.

Note importante: les diamètres de tubes cuivre standardisés pour les applications en bâtiment (eau et gaz) sont donnés par la norme EN1057, qui définit le Diamètre nominal (DN) comme étant le diamètre intérieur. Les tubes cuivre destinés aux applications en conditionnement d'air et réfrigération sont décrits par la norme EN 12735-1, et ceux destinés au vide et aux gaz médicaux et le vide sont décrits par la norme EN 13348. La norme EN127357 définit les tubes cuivre destinés à la réfrigération avec des diamètres en pouces.

Les tubes cuivre sont souvent décrits en France par le diamètre extérieur suivi par l'épaisseur en mm.

Références principales (Avec fils de 300 mm)

Sortie pour tube cuivre dia 10 x 8 mm			Sortie pour tube cuivre 12 x 10 mm		
Références	Fermeture par hausse de débit (L/min)	Ouverture par baisse de débit (L/min)	Références	Fermeture par hausse de débit (L/min)	Ouverture par baisse de débit (L/min)
R20B670200000430	2 ± 0.2	1,6 ± 0.2	R20B680200000430	2 ± 0.2	1,6 ± 0.2
R20B670250000430	2,5 ± 0.25	2 ± 0.25	R20B680250000430	2,5 ± 0.25	2 ± 0.25
R20B670300000430	3 ± 0.3	2,5 ± 0.3	R20B680300000430	3 ± 0.3	2,5 ± 0.3