

Série Y0 - Thermostats et boîtiers IP20 à IP44

Boîtiers vides destinés aux radiateurs à bain d'huile avec résistance monotube et régulation électronique, Série Y01

Ces boîtiers se montent sur la partie externe filetée 1/2 » des résistances monotube des radiateurs à bain d'huile. Ils sont conçus pour recevoir des cartes électroniques existantes de constructeurs tels que Cotherm, Delta Dore etc...

Leur classe de protection IP permet de les monter dans la plupart des applications domestiques.

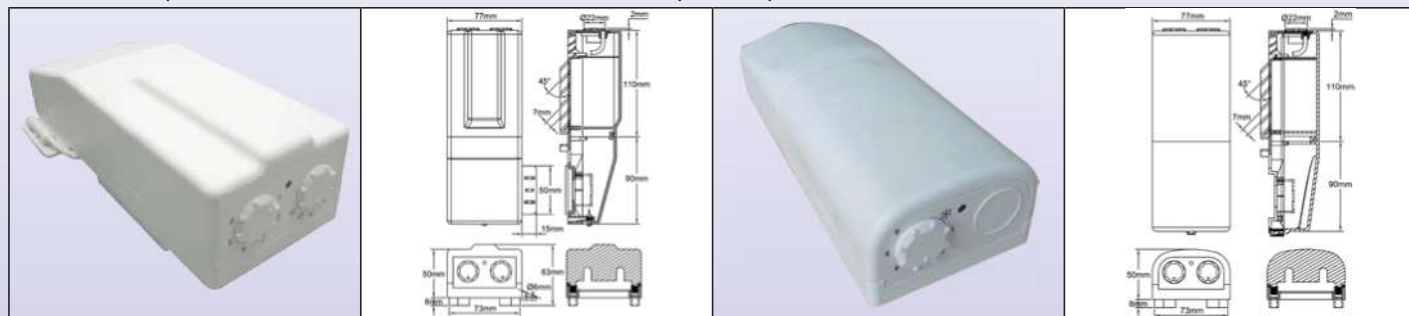
Ils sont conçus pour répondre à une classe d'isolement II: les lignes de fuite et distances dans l'air entre les pièces métalliques ou pièces sous tension sont supérieures ou égales à 8mm (Valeurs indicatives, pouvant varier selon les cartes électroniques internes)

L'épaisseur minimale des parois plastique est de 1,6mm.

Ils peuvent être livrés avec câble d'alimentation dont la force d'arrachement est supérieure à 10 DaN.

Le développement de ces boîtiers se fait sur spécifications client.

Nous consulter pour référence et fournisseurs des cartes électroniques compatibles

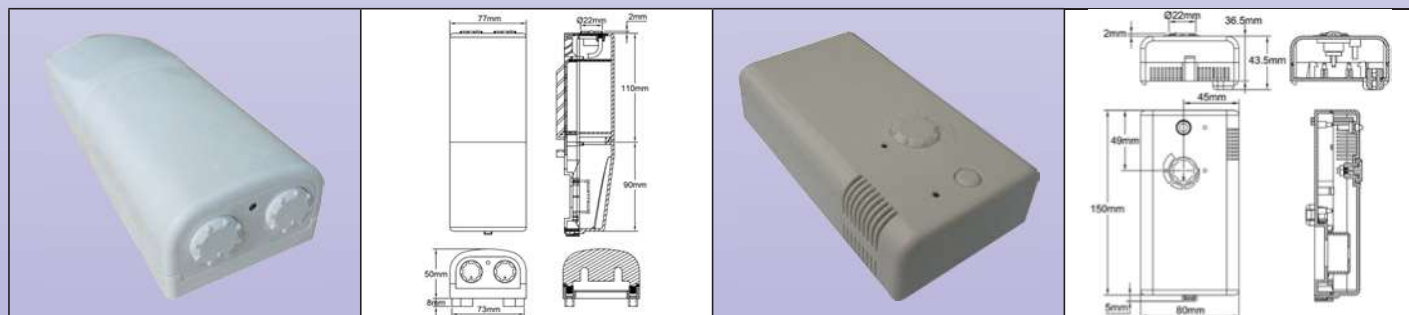


Dimensions: 200x77x58 (hors manette et fixation)
Réglage: Deux manettes. Un voyant
Classe IP: IP22(montage vertical uniquement)
Poids: 192 gr.
Couleur: RAL1010
Matière: PC-ABS
Ventilation: Ventilation de la zone électronique par entrée d'air en chicane, de 7mm, permettant le montage de carte à triac. Capteur de température externe

Référence avec réglage à deux manettes	Y019ETE200502162
Référence avec réglage à une manette	Y019ETE200502161

Dimensions: 200x77x50 (hors manette et fixation)
Réglage: 1 manette. Un voyant
Classe IP: IP22(montage vertical uniquement)
Poids: 195 gr.
Couleur: RAL1010
Matière: PC-ABS
Ventilation: Ventilation de la zone électronique par entrée d'air en chicane, de 7 mm, permettant le montage de carte à triac.

Référence	Y019ETE200511212
-----------	------------------

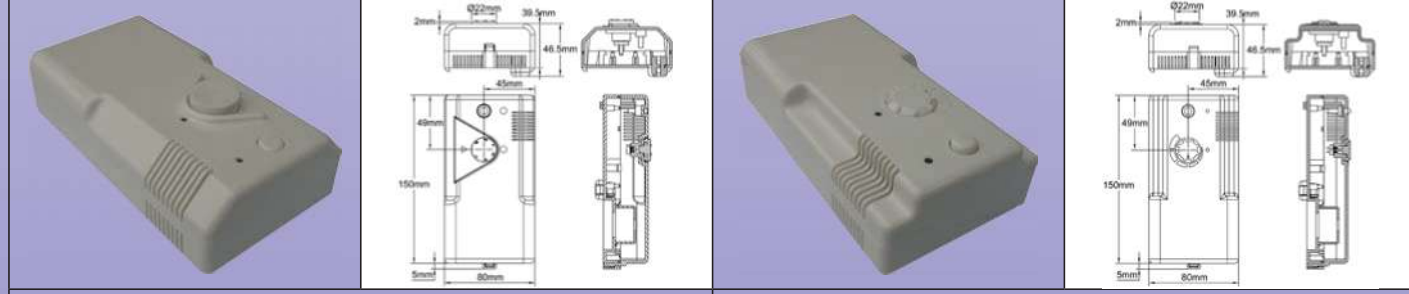


Dimensions: 200x77x50 (hors manette et fixation)
Réglage: Une ou deux manettes. Un voyant
Classe IP: IP22(montage vertical uniquement)
Poids: 195 gr.
Couleur: RAL1010
Matière: PC-ABS
Ventilation: Ventilation de la zone électronique par entrée d'air en chicane, de 7 mm, permettant le montage de carte à triac.

Référence	Y019ETE200511211(une manette)
-----------	-------------------------------

Dimensions: 150x80x37 (hors manette et fixation)
Réglage: Une manette et un bouton poussoir. Deux voyants
Classe IP: IP33(montage vertical uniquement)
Poids: 130 gr.
Couleur: RAL1010
Matière: PC-ABS
Ventilation: Pour cartes à sortie relais. Non adapté aux sorties triac: pas de ventilation de la zone électronique.

Référence	Y019ET020090604A
-----------	------------------



Dimensions: 150x80x40 (hors manette et fixation)
Réglage: Une manette et un bouton poussoir. Deux voyants
Classe IP: IP33 (montage vertical uniquement)
Poids: 130 gr.
Couleur: RAL1010
Matière: PC-ABS
Ventilation: Pour cartes à sortie relais. Non adapté aux sorties triac: pas de ventilation de la zone électronique.

Référence	Y019ET020091231A
-----------	------------------

Dimensions: 150x80x40 (hors manette et fixation)
Réglage: Une manette et un bouton poussoir. Deux voyants
Classe IP: IP33 (montage vertical uniquement)
Poids: 125 gr.
Couleur: RAL1010
Matière: PC-ABS
Ventilation: Pour cartes à sortie relais. Non adapté aux sorties triac: pas de ventilation de la zone électronique.

Référence	Y019ET020100525A
-----------	------------------

En raison de l'évolution technique constante de nos produits, les plans, dessins, photos et caractéristiques repris dans les pages techniques sont communiqués sans engagement et peuvent être modifiés sans préavis