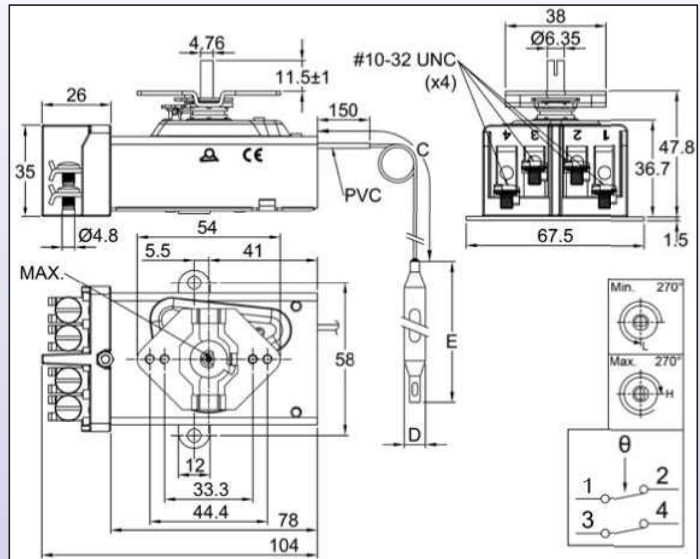


# Série 8J: thermostats bipolaires à bulbe et capillaire, à fort pouvoir de coupure (30A)

## DIMENSIONS



## CHARACTERISTIQUES TECHNIQUES

**Principales applications:** applications demandant une puissance importante, cuisines professionnelles, réchauffeurs

**Dimensions du boîtier:** 104 x 55 x 48 mm

**Matière:** Corps en acier et céramique, bulbe et capillaire en inox. Rayon de courbure minimal du capillaire 5mm. Capillaire gainé PVC sur 150 mm

**Élément de mesure de température:** train thermostatique à remplissage liquide. Longueur de capillaire possibles de 300mm à 3000 mm (Minimum de commande applicable)

**Bornes:** 2 bornes à vis avec vis UNC 10-32

**Réglage:** Par axe dia 6.35 mm, longueur 11.5 mm, angulation mécanique 270°. Autres longueur ou angulation ou réglage fixe sur demande (Minimum de commande applicable)

**Fixation:** Bride frontale, double entre axe de de 33.3 et 44.4 mm, avec trous taraudés 6-32UNC, 2B

**Pouvoir de coupure:** 30A 250/400V résistif

**Contact:** contact bipolaire à ouverture par élévation de température, à double rupture brusque

**Options:** bride de fixation postérieure

**Température maxi sur le boîtier :** 85°C

**Accessoires:** Manettes dia 50 mm imprimées en °C ou en °F

**Normes:** construction conforme à EN 60730-1 et EN 60730-2

## Références principales

Références	Plage de température (°C/°F)	Longueur du capillaire (mm)	Diamètre du bulbe (mm)	Longueur du bulbe (mm)	Différentielle (°C/°F)	Température maxi sur le bulbe (°C/°F)
8JQ004040AO6A001	4-40°C (40-105°F)	1500	6	215	4±2°C / 7±3.6 °F	43°C / 110°F
8JQ030090AO6A001	30-90°C (85-195°F)	1500	6	130	5±3(41±37.4°F)	100°C / 212°F
8JQ030110AO6A001	30-110°C (85-230°F)	1500	6	120	14±3/57.2±37.4°F)	250°C / 482°F
8JQ050200AO6A001	50-200°C (120-390°F)	1500	6	75	17±3/62.6±37.4°F)	250°C / 482°F
8JQ050000AO6A001	50-300°C (120-570°F)	1500	6	75	17±3/62.6±37.4°F)	310°C / 590°F

## Manettes principales

Dimensions de la manette	Manettes imprimées en °C				
	4-40°C	30-90°C	30-110°C	50-200°C	50-300°C
	66MP0060040402FW	66MP0060300901FW	66MP0060301101FW	66MP0060502001FW	66MP0060503001FW
	Graduations en °F				
	40-105°F	85-195°F	85-230°F	120-390°F	120-570°F
	66MP0060040402FX	66MP0060300901FX	66MP0060301101FX	66MP0060502001FX	66MP0060503001FX

Nombreuses autres manettes existantes, voir la liste complète des manettes à la fin de ce catalogue

Sauf lorsque, exceptionnellement, ce logo est présent, les produits et composants présentés dans ce catalogue sont fabriqués par un des membres de l'alliance Ultimheat.

En raison de l'évolution technique constante de nos produits, les plans, dessins, photos et caractéristiques repris dans les pages techniques sont communiqués sans engagement et peuvent être modifiés sans préavis.