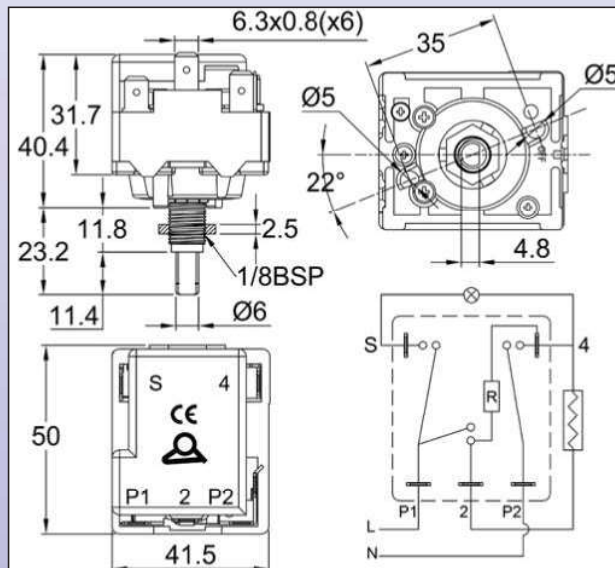


Doseurs d'énergie avec fixation par canon fileté, et axe de 6 mm: série 35ER

DIMENSIONS



CARACTERISTIQUES TECHNIQUES

Applications:

Les doseurs d'énergie sont utilisés pour ajuster la puissance des résistances électriques chauffantes. Connectés entre l'alimentation électrique et l'élément chauffant, ils coupent de manière cyclique la tension de sortie, pendant des durées réglables, ce qui permet de moduler la puissance moyenne.

Dimensions du boîtier (axe non compris) : 50 x 42 x 39 mm

Matière du boîtier: PPS à haute résistance en température

Bornes: 6.3 x 0.8 mm

Réglage: par axe de 6 mm avec plat de 4.8, longueur 11.4 mm

Angulation:

- Mécanique 360° avec coupure bipolaire en position 0
- Electrique: Position mini à 75° angulaire, position maxi à 285° angulaire. Autre angulation avec maxi à 208.5° angulaire sur demande (Minimum de commande applicable)

Fixation: par canon fileté 1/8 BSPP avec plots de centrage. Fixation par 2 vis M4 entre axe 28 mm sur demande (Minimum de commande applicable)

Pouvoir de coupure: 12A 250V résistif, bipolaire à ouverture et contact auxiliaire de lampe témoin. Version unipolaire, bipolaire sans lampe témoin, ou double circuit de chauffe sur demande (Minimum de commande applicable)

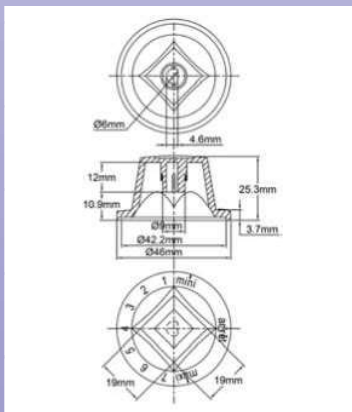
Ambiance maxi: 125°C/257°F

Agrément: CE

Références

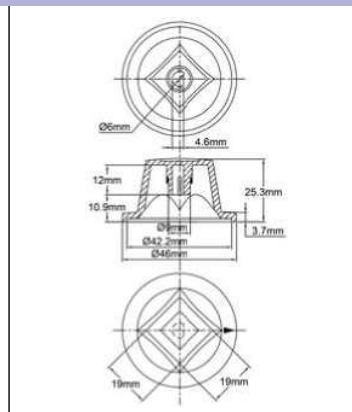
24V	35ER102TF024V
48V	35ER102TF048V
110V	35ER105TF110V
230V	35ER101TF230V
400V	35ER104TF400V

Manettes et cadrans gradués



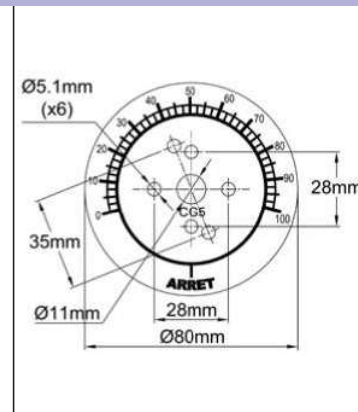
Manette noire en polyamide, graduée mini maxi en blanc

Référence 66MD003000071



Manette noire en polyamide, flèche blanche, pour cadran aluminium anodisé

Référence 66MF006000001



Cadran gradué en aluminium anodisé pour manette flèche

Référence 66CG5001