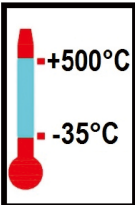

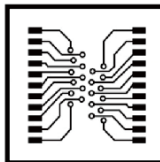
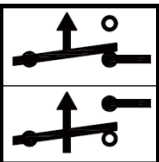
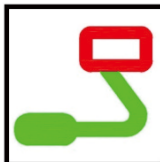
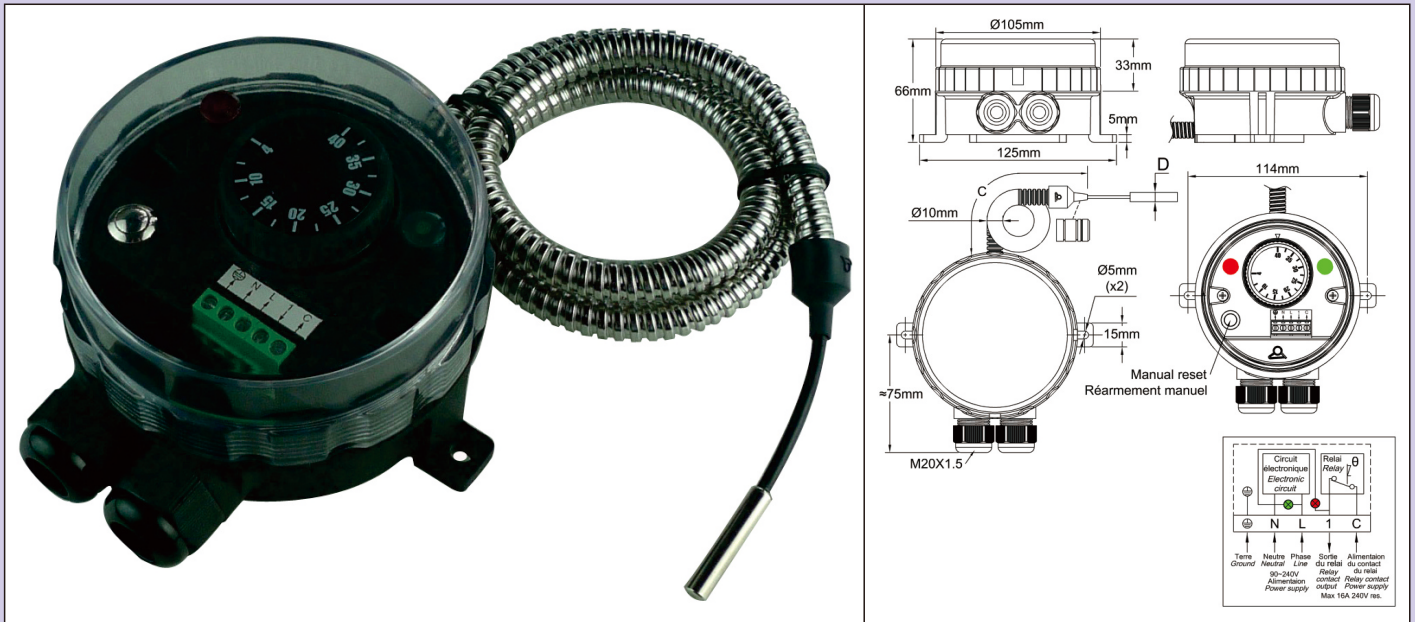


Limiteurs électroniques à sonde distante, à réarmement manuel réglable

Boîtier	Type	Fonctionnement	Contact	Mesure	Plages °C	Séries
IP66, IK10	Limiteur	Electronique	A ouverture ou à fermeture	A distance		YF93NC & YF95NC
Matière						
PA66 & PC						



Applications:

- Installations dans lesquelles la résistance aux fortes chutes d'eau est requise. Le couvercle transparent permet de visualiser le réglage et les deux lampes témoins.

L'utilisation d'une sonde électronique permet des mesures à **longue distance**, ce que ne permettent pas les appareils à bulbe et capillaire.

- Le réarmement manuel permet l'utilisation en **alarme haute**.

Boîtier: Degré de protection IP 66: étanche aux jets d'eau sous forte pression et paquets de mer, totalement étanche aux poussières (selon EN 60529). Corps en polyamide 6-6 noir chargé fibre de verre. Couvercle en polycarbonate transparent avec joint torique, dévissable à la main, mais il est possible aussi de le serrer et de le desserrer avec une clef à ergots. Résistance aux chocs : IK10. Forte résistance aux UV.

Réglage: Par manette graduée en °C, avec butée maxi ou mini réglable, située sous la manette. Graduations en °F disponibles en option.

Action: Thermostat électronique de régulation à microprocesseur.

Plages de réglage: -35-35°C (-30+95°F) ; 0-10°C (32-50°F) ; 4-40°C (40-105°F) ; 30-90°C (85-195°F) ; 30-110°C (85-230°F) ; 50-200°C (120-390°F) ; 50-300°C (120-570°F) ; 100-400°C (210-750°F) ; 100-500°C (210-930°F).

Réarmement: Par bouton poussoir à proximité de la manette.

Elément sensible: NTC ou Pt100 diamètre (D) 5mm. Le câble de la sonde est protégé par une gaine annelée en acier inoxydable terminée par un embout silicone. Un embout plastique encliquetable fourni en accessoire standard permet le verrouillage de la gaine métallique flexible dans un doigt de gant (Voir doigts de gants dans la section accessoires). Longueur standard du câble 2m. Autres longueurs sur demande.

Lampes témoins: Lampe témoin de présence de tension en entrée et lampe témoin de sortie tension. L'alimentation 230V phase et neutre est nécessaire pour ces lampes témoins).

Passage des câbles: Par deux presse-étoupes M20 en PA66 noir, intégrés

Raccordement électrique: Sur bornier à vis. (Possibilité de raccorder deux conducteurs de 1.5mm² sur chaque borne).

Mise à la terre : Borne à vis interne.

Fixation: Murale, par deux pattes entre axe 114mm pour vis dia 4 à 5mm Identification: Plaque d'identification sur face arrière

Contact: 16A (2,6), 250V alternatif. Contact à ouverture ou à fermeture.

La version avec contact à fermeture par élévation de température permet de mettre en marche une alarme. La version avec contact à ouverture par élévation de température permet de couper un système de chauffage.

Durée de vie électrique: > 100.000 cycles.

Température minimale de stockage: -35°C (-30°F).

Température ambiante maximale: 60°C (140°F).

Pour plus d'informations techniques, voir la fiche technique du thermostat 2PE2N6.

Limiteurs électroniques à sonde distante, à réarmement manuel réglable

(P2)

Références principales

Plages de réglage °C (°F)	Capteur de température	Références avec contact à ouverture par élévation de température	Références avec contact à fermeture par élévation de température
-35+35°C (-30+95°F)	NTC (10KOhms @25°C)	YF93NC350352051J	YF95NC350352051J
0-10°C (32-50°F)	NTC (10KOhms @25°C)	YF93NC000102051J	YF95NC000102051J
4-40°C (40-105°F)	NTC (10KOhms @25°C)	YF93NC040402051J	YF95NC040402051J
30-90°C (85-195°F)	NTC (10KOhms @25°C)	YF93NC000902051J	YF95NC000902051J
30-110°C (85-230°F)	NTC (10KOhms @25°C)	YF93NC301102051J	YF95NC301102051J
50-200°C (120-390°F)	Pt100	YF93NC502002051J	YF95NC502002051J
50-300°C (120-570°F)	Pt100	YF93NC503002051J	YF95NC503002051J
100-400°C (210-750°F)	Pt100	YF93NCA04002051J	YF95NCA04002051J
100-500°C (210-930°F)	Pt100	YF93NCA05002051J	YF95NCA05002051J

Graduations en °F: remplacer le dernier caractère (J) par K.

Le caractère 12 donne la longueur en mètres du câble de la sonde (2m).

Impression des manettes

Graduations en °C				
-35+35°C	0-10°C	4-40°C	30-90°C	30-110°C
50-200°C	50-300°C	100-400°C	100-500°C	

Graduations en °F				
-30+95°F	32-50°F	40-105°F	85-195°F	85-230°F
120-390°F	120-570°F	210-750°F	210-930°F	

En raison de l'évolution technique constante de nos produits, les plans, dessins, photos et caractéristiques repris dans les pages techniques sont communiqués sans engagement et peuvent être modifiés sans préavis.