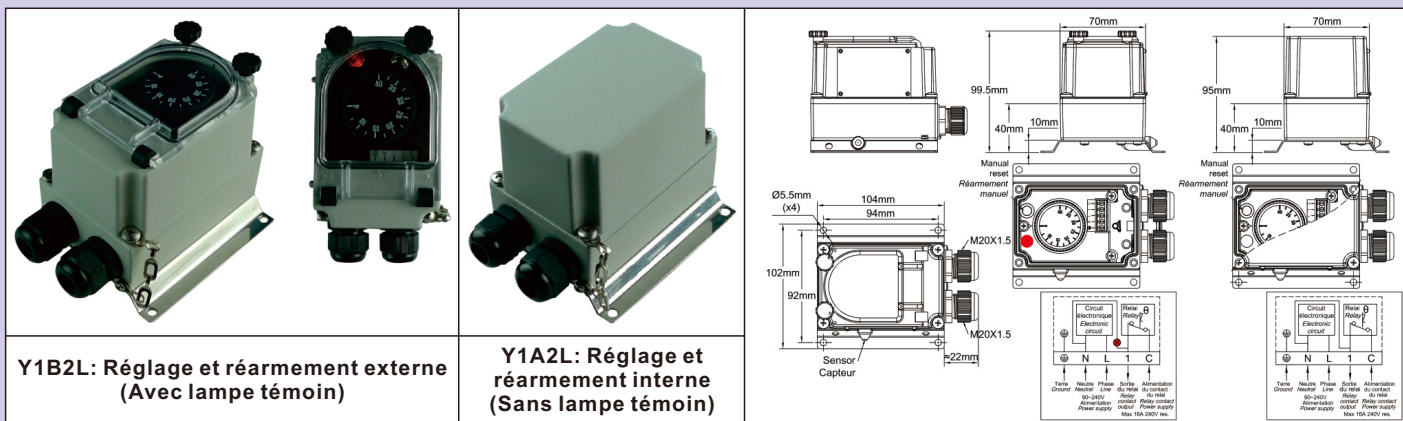


Limiteur d'ambiance électronique réglable, à réarmement manuel

Boîtier	Type	Fonctionnement	Contact	Mesure	Plages °C	Séries
IP65, IK10	Limiteur	Electronique	A ouverture ou à fermeture	Ambiance		Y1A2L & Y1B2L
Matière						
Aluminium						



Applications:

- Montage mural en intérieur ou extérieur pour **alarme haute** de température de chambres froides.
- **Alarme haute** de température ambiante de locaux industriels ou commerciaux.
- **Alarme haute** de serres ou de locaux d'élevage.

Boîtier: Aluminium, IP65, IK10, avec platine de fixation murale en acier inoxydable 304 écartant l'élément de mesure de la paroi de fixation. Peinture époxy gris RAL7035. Vis de couvercle imperdables en acier inoxydable. Couvercle imperdable avec chaînette.

Action: Limiteur électronique à microprocesseur à réarmement manuel réglable

Plages de réglage: -35-35°C (-30+95°F), 0-10°C (32-50°F), 4-40°C (40-105°F).

Réglage: Par manette graduée en °C, avec butée maxi ou mini réglable, située sous la manette. Les modèles à réglage sous hublot comportent un couvercle en polycarbonate transparent permettant de voir l'état de la lampe témoin et le réglage du point de consigne. Graduations en °F disponibles en option.

Réarmement: Par bouton poussoir à proximité de la manette.

Elément sensible: Thermistance située sur le côté du boîtier.

Raccordement électrique: Passage des câbles par deux presse-étoupes M20 et raccordement interne sur bornier à vis. Le raccordement des deux phases est obligatoire (220~250V, 50Hz~60Hz).

Mise à la terre : Interne et externe

Lampe témoin: Permet de visualiser l'état de sortie du contact du thermostat. Montée en standard pour les modèles à réglage sous hublot. Non standard et en option uniquement pour les modèles à réglage interne sans hublot.

Fixation: Murale, par 4 vis dia 4 à 5mm sur la paroi, entre axe 94 x 92 mm

Identification: Plaque d'identification métallique, rivetée.

Contact: 16A (2,6), 250V alternatif. Contact à ouverture ou à fermeture.

La version avec contact à fermeture par élévation de température permet de mettre en marche une alarme. La version avec contact à ouverture par élévation de température permet de couper un système de chauffage.

Durée de vie électrique: > 100.000 cycles.

Température minimale de stockage: -35°C (-30°F).

Température ambiante maximale: 60°C (140°F).

Pour plus d'informations techniques, demandez la fiche technique du thermostat 2PE2N6 (catalogue 1).

Références principales

Plages de réglage °C (°F)	Contact à ouverture par élévation de température		Contact à fermeture par élévation de température	
	Références avec réglage externe	Références avec réglage interne	Références avec réglage externe	Références avec réglage interne
-35-35°C (-30+95°F)	Y1B2LN6F235035AJ	Y1A2LN6F235035AJ	Y1B2LN6G235035AJ	Y1A2LN6G235035AJ
4-40°C (40-105°F)	Y1B2LN6F204040AJ	Y1A2LN6F204040AJ	Y1B2LN6G204040AJ	Y1A2LN6G204040AJ

Impression des manettes

Graduations en °C		Graduations en °F	
-35+35°C	4-40°C	-30+95°F	40+105°F