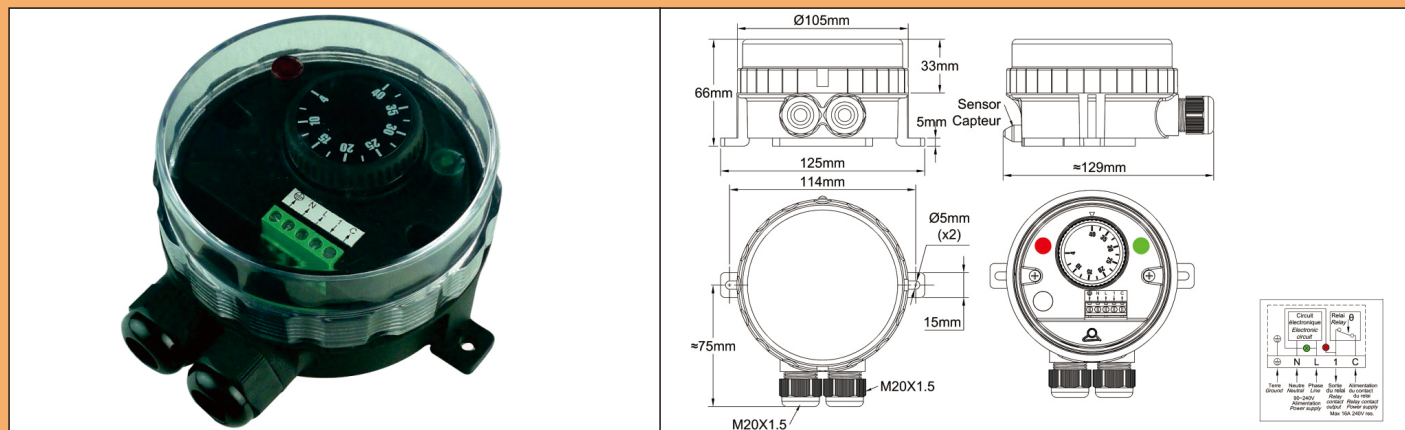


Thermostats électroniques d'ambiance

Boîtier	Type	Fonctionnement	Contact	Mesure	Plages °C	Séries
IP66, IK10	Régulation	Electronique	A ouverture ou à fermeture	Ambiance		YF62NC & YF64NC
Matière						
PA66 & PC						



Applications:

- Installations dans lesquelles la résistance aux fortes chutes d'eau est requise. Le couvercle transparent permet de visualiser le réglage et les deux lampes témoins.

- Montage mural en intérieur ou extérieur pour régulation de température de chambres froides.
- Régulation de température ambiante de locaux industriels ou commerciaux.
- Montage en extérieur pour commande de systèmes de mise hors gel.
- Régulation de serres ou de locaux d'élevage.

- Très faible différentielle

Boîtier: Degré de protection IP 66: étanche aux jets d'eau sous forte pression et paquets de mer, totalement étanche aux poussières (selon EN 60529). Corps en polyamide 6-6 noir chargé fibre de verre. Couvercle en polycarbonate transparent avec joint torique, dévissable à la main, mais il est possible aussi de le serrer et de le desserrer avec une clef à ergots. Résistance aux chocs : IK10. Forte résistance aux UV.

Réglage: Par manette graduée en °C, avec butée maxi ou mini réglable, située sous la manette. Graduations en °F disponibles en option.

Action: Thermostat électronique de régulation à microprocesseur, action tout ou rien.

Plages de réglage: -35-35°C (-30+95°F), 0-10°C (32-50°F), 4-40°C (40-105°F).

Différentielle: La différentielle est préréglée au minimum, mais peut être augmentée par un potentiomètre situé sous le bouton de réglage du point de consigne.

Élément sensible: Thermistance située sur le dessus du boîtier.

Lampes témoins: Lampe témoin de présence de tension en entrée et lampe témoin de sortie tension. L'alimentation 230V phase et neutre est nécessaire pour ces lampes témoins).

Passage des câbles: Par deux presse-étoupes M20 en PA66 noir, intégrés.

Raccordement électrique: Sur bornier à vis. (Possibilité de raccorder deux conducteurs de 1.5mm² sur chaque borne).

Mise à la terre : Borne à vis interne

Fixation: Murale, par deux pattes entre axe 114mm pour vis dia 4 à 5mm Identification: Plaque d'identification sur face arrière.

Contact: 16A (2,6), 250V alternatif. Contact à ouverture ou à fermeture.

La version avec contact à fermeture par élévation de température permet de mettre en marche un système de refroidissement. La version avec contact à ouverture par élévation de température permet de couper un système de chauffage.

Durée de vie électrique: > 100.000 cycles.

Température minimale de stockage: -35°C (-30°F)

Température ambiante maximale: 60°C (140°F)

Pour plus d'informations techniques, demandez la fiche technique du thermostat 2PE2N6.

Références principales

Plages de réglage °C (°F)	Références avec contact à ouverture par élévation de température	Références avec contact à fermeture par élévation de température	Différentielle minimale °C (°F)
-35+35°C (-30+95°F)	YF62NC350350000J	YF64NC350350000J	0,5-0,8°C (0,9-1,4°F)
0+10°C (32-50°F)	YF62NC000100000J	YF64NC000100000J	0,5-0,8°C (0,9-1,4°F)
+4+40°C (40-105°F)	YF62NC040400000J	YF64NC040400000J	0,5-0,8°C (0,9-1,4°F)

Graduations en °F: remplacer le dernier caractère (J) par K

Impression des manettes

Graduations en °C			Graduations en °F		
-35+35°C	0-10°C	4-40°C	-30+95°F	32-50°F	40+105°F