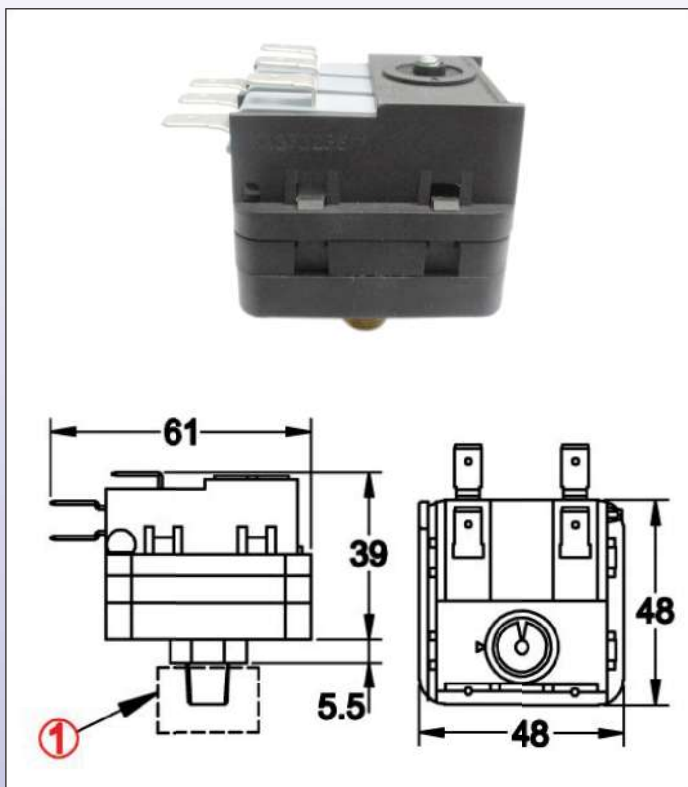


Pressostat positif à rupture brusque, réglable, raccord métal.

Contact bipolaire inverseur : Modèle MN2

DIMENSIONS



Utilisation: fort pouvoir de coupure, pour utilisation en 250V.
Applications: Détection de pression d'eau sur chauffe eaux, chaudières, réchauffeurs et filtres de spas et piscines, et équipements domestiques. Composant à intégrer

Membrane: EPDM 45 mm de diamètre. Silicone ou NBR sur demande.
Fluide: air ou eau
Raccord: laiton (inox sur demande)

Pression: positive

Boitier: PA66 UL94VO. IP00

Contact s: 2 inverseurs à rupture brusque. Contact NO ou NF sur demande (quantités minimales à respecter)

Pouvoir de coupure: Dépend du micro-rupteur utilisé. Le pouvoir de coupure est lié à la pression minimale de déclenchement et à la différentielle

- *Micro-rupteur standard* (pression de déclenchement moyenne et haute): 16A 125/250VAC; 1/2HP 125VAC; 3/4HP 250VAC (interrupteur UL, CSA VDE)

- *Micro-rupteur haut pouvoir de coupure* (pression de déclenchement moyenne et forte): 2HP 240V, 21(8) A 240V (interrupteur UL, CSA VDE)

- *Faible force de commande* (pression de déclenchement inférieure à 150 mbar): 1/4HP, 6(1) A 240V (interrupteur UL, CSA VDE)

- *Sur demande:* Jusqu'à 25A 250V

Action: momentanée

Étalonnage/réglage: réglable par l'utilisateur par vis à +/-20% de l'étalonnage d'usine.

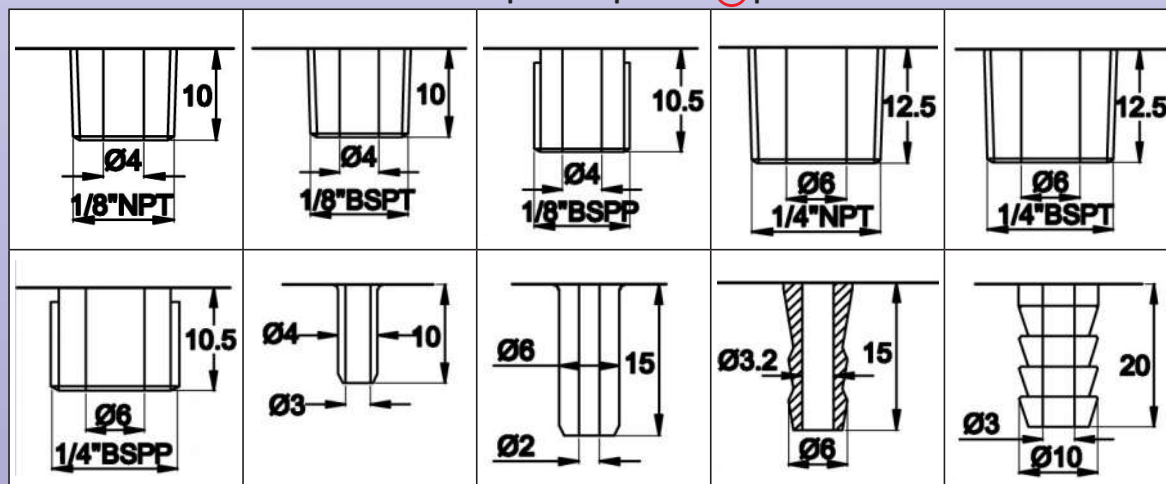
Limites d'étalonnage: 100 à 1500 mbar

Connexion électrique: languettes 6.35 x 0.8mm

Pression max: 6 bars (87 PSI)

Température ambiante: 0 à 85°C

Dimensions des prises de pression ① possibles:



Références (contact inverseur, raccord laiton, étalonné à 400 mbar):

Prise de pression	Micro-rupteur standard	Micro-rupteur faible pression	Micro-rupteur haut pouvoir de coupure
1/8" NPT	MN20U145H040DE00	MN20U540H040DE00	MN20U647H040DE00
1/8" BSPT	MN20U145L040DE00	MN20U540L040DE00	MN20U647L040DE00
1/8" BSPP	MN20U145D040DE00	MN20U540D040DE00	MN20U647D040DE00
1/4" NPT	MN20U145K040DE00	MN20U540K040DE00	MN20U647K040DE00
1/4" BSPT	MN20U1452040DE00	MN20U5402040DE00	MN20U6472040DE00
1/4" BSPP	MN20U1453040DE00	MN20U5403040DE00	MN20U6473040DE00
Tétine lisse dia 4 mm	MN20U145E040DE00	MN20U540E040DE00	MN20U647E040DE00
Tétine lisse dia 6 mm	MN20U145F040DE00	MN20U540F040DE00	MN20U647F040DE00
Tétine cannelée dia 6 mm	MN20U145G040DE00	MN20U540G040DE00	MN20U647G040DE00
Tétine crantée dia 10 mm	MN20U145J040DE00	MN20U540J040DE00	MN20U647J040DE00

Autres valeur d'étalonnage: remplacer 040 dans la référence par la valeur d'étalonnage