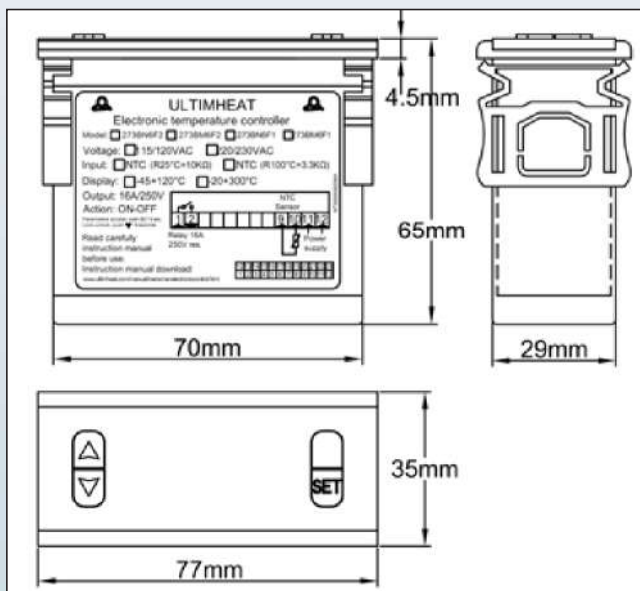


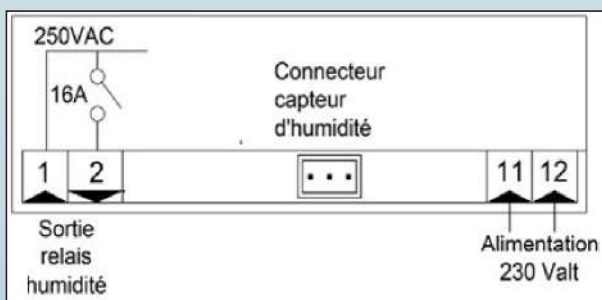
Régulateurs électroniques d'humidité/ température Séries 273D et 273B

Régulateur 77 x 35 mm à microprocesseur, action tout ou rien

DIMENSIONS



Raccordement, contrôle d'humidité



CARACTERISTIQUES TECHNIQUES

Régulateur intelligent de petites dimensions, avec une interface utilisateur très simple: changement de point de consigne sans mot de passe, à l'aide des touches "up" et "down".

Entrée humidité: capteur capacitif

Entrée température (modèle avec option température):
NTC: Valeur R@25°C:10KΩ (±1%), B@25/50°C: 3380 (±1%)

Sorties relais: 16A ou (et) 10A 250V résistif selon modèles

Relais de sortie température (si l'option T ° existe):
paramétrable par le client en ouverture ou fermeture par hausse de température

Différentielle de température (si l'option T ° existe):
réglable par les clients, de 1 à 10 ° C

Relais de sortie pour l'humidité: paramétrable par le client en ouverture ou fermeture par hausse d'humidité

Affichage de température: -45 ° C à +120 ° C ± 1 ° C ou ± 0,3% FE ± un digit

Affichage de l'humidité: 1-99% (+ / -5%)

Plage de réglage d'humidité: 20 à 99%

Plage de réglage du différentiel d'humidité: 1 à 70%

Alimentation électrique: 220-230V 50-60Hz

Auto test: Affichage d'alarme hors échelle haute ou basse, et détection de circuit de capteur ouvert.

Autres paramètres: temporisation de relais de sortie, offset
Dimensions: 77 x 35 x 60mm. Découpe du panneau 71x29mm

Température ambiante: -10 à 60 ° C, 20 à 85% d'humidité relative, sans condensation.

Références

Contrôle d'humidité	Contrôle d'humidité + contrôle de température
273BH6F2	273DD2F2

Raccordement, contrôle d'humidité et de température

