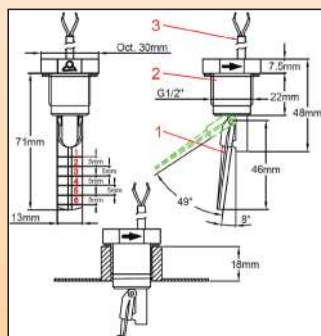
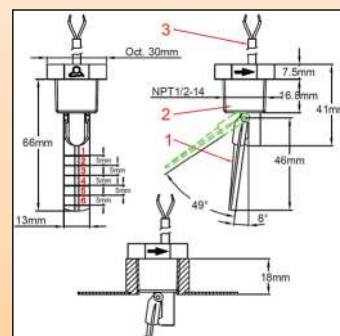


Détecteurs de débit à palette et ampoule reed, raccord fixe 1/2", palette longue, Modèles: R1S et R1F

Pression et taille	Organe de détection: Palette sécable à retour magnétique	Fixation: Raccord mâle 1/2"	Contact: Ampoule Reed, fermeture par hausse de débit	Pouvoir de coupeure	Position de montage	Série
PN10 DN ≥ 25				≤ 1A ≤ 70W ≤ 250V~		R1S (BSPP) R1F (NPT)



1: Palette 2: Corps R1S (1/2" BSPP) 3: Câble



1: Palette 2: Corps R1F (1/2" NPT) 3: Câble

Applications principales: Le plus simple des modèles avec retour magnétique. Montage préférentiel sur tuyauteries horizontale, mais se monter dans toutes les positions. Permet la détection de débit sur des tuyauteries de circulation d'eau de 25 à 63 mm de diamètre

Principe de fonctionnement: Palette pivotante magnétique montée perpendiculairement au débit et actionnant une ampoule reed externe au travers de la paroi. Le retour de la palette se fait par rappel magnétique, sans ressort. Aucun joint ni passage de liquide possible entre la tuyauterie et le système de contact électrique. Adapté aux eaux corrosives de piscines et spas et des systèmes de salinisation, chloration et bromisation. Ne pas utiliser pour des eaux chargées de particules magnétiques ou de forte viscosité, qui bloquent le pivotement de la palette.

Réglage:

- Réglage par recoupage de la palette
- Réglage fin par tournevis sur cadran interne (Uniquement sur modèles avec boîtier de raccordement)

Matière du corps: Polypropylène, compatible eau potable, résistant à l'ozone et aux produits de désinfection de l'eau

Palette: Polypropylène, largeur 13mm

Axe de palette: Titane, qui garantit une excellente résistance à la corrosion et une longue durée de vie mécanique

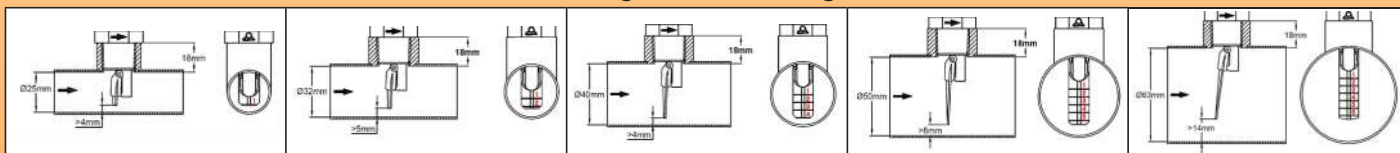
Pouvoir de coupeure: Max 1A, Max 70W, Max 250V, circuit résistif. L'utilisation en circuit inductif réduit le pouvoir de coupeure et nous recommandons un système de protection de contact dans ces applications.

Action du contact: Normalement ouvert, fermeture par hausse de débit

Liquide compatible: Utilisation en eau non chargée, sans particules magnétiques, et liquides compatibles avec le polypropylène et le titane

Pression nominale à 20°C: 1 MPa (PN10)

Configurations de montage



Valeur moyenne des seuils de détection

Longueur de la palette	Dia. intérieur du tube (mm)											
	20		25 (Non compatible avec R1S)		32		40		50		63	
	*Fermeture	**Ouverture	*Fermeture	**Ouverture	*Fermeture	**Ouverture	*Fermeture	**Ouverture	*Fermeture	**Ouverture	*Fermeture	**Ouverture
1			26	6	38	15	79	30	127	58	172	108
1+2					28	11	63	18	83	37	143	73
1+2+3					20	7	49	10	63	27	105	53
1+2+3+4							19	7	57	22	93	47
1~5									48	15	72	31
1~6									48	9	66	23

* Fermeture par hausse du débit (L/min) du contact ouvert au repos ** Ouverture par baisse de débit (L/min) du contact ouvert au repos. Valeurs moyennes indicatives. Tolérances standard ±30%

Diamètre nominal: Se monte sur tuyauteries de 25 à 63 mm de diamètre intérieur. La palette plastique est sécable et possède des graduations tous les 5mm, numérotées de 1 à 6.

Position de montage recommandée: Sur tuyauterie horizontale. Le montage dans d'autres positions modifie légèrement le seuil de déclenchement

Raccordement sur tuyauteries: Sur piquage 1/2". Sur le modèle avec filetage cylindrique BSPP, l'étanchéité est réalisée par un joint NBR fourni avec l'appareil. Sur le modèle avec filetage NPT, l'étanchéité doit être réalisée par un produit d'étanchéité sur le filet. Couple de serrage recommandé 7Nm

Températures limites des liquides: 5 à 80°C

Plage de température ambiante: 5 à 50°C

Classe de protection: IP65

Raccordement électrique: câble 2 conducteurs AWG24 (0.2 mm²), isolation PVC, T80°, type UL2464.

Précautions d'utilisation:

- Vérifier l'orientation de la palette: la flèche sur le boîtier doit être exactement parallèle à la tuyauterie et orientée dans le sens du débit
- Conserver au moins 5 mm de jeu entre l'extrémité de la palette et la paroi du tube opposée au piquage.
- Nous recommandons l'utilisation sur des piquages de longueur inférieure ou égale à 18mm entre la portée de joint et l'intérieur du tube et un diamètre intérieur supérieur ou égal à 20 mm, afin d'éviter le blocage de la palette

Accessoires: Tés et selles 1/2" femelle à coller pour utilisation sur tubes PVC de diamètre extérieur 40 à 100mm, et pièces à souder sur tubes métalliques: Voir en dernière partie de ce catalogue

Options: Connecteur sur câble, autre longueur de câble

Références principales

Filetage	Longueur de câble		
	500mm	1m	2m
1/2" BSPP	R1S6D4771F45P050	R1S6D4771F45P100	R1S6D4771F45P200
1/2" NPT	R1F6D4766F25P050	R1F6D4766F25P100	R1F6D4766F25P200