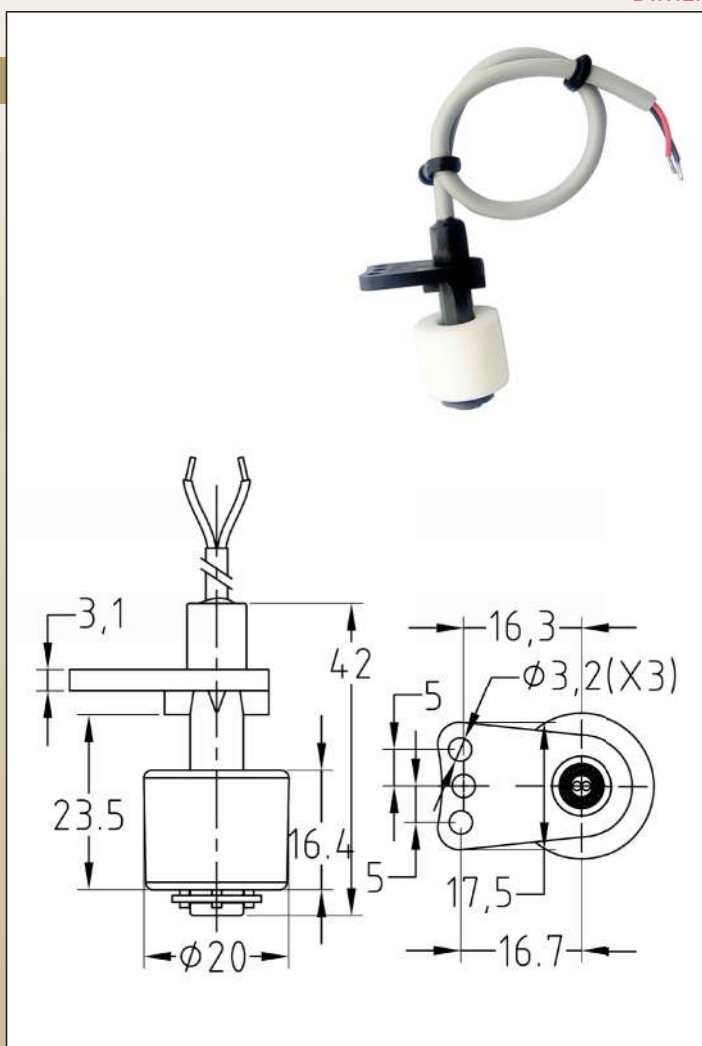


# Montage vertical, contact à ampoule reed, corps polypropylène, flotteur mousse EPS dia 20 x 16.4 mm, sortie câble, patte de fixation latérale

## Modèle DM

### DIMENSIONS



**Utilisation:** circuits basse tension

**Applications:** distributeurs automatiques, pompes de relevage des conditionneurs d'air, déshumidificateurs. Flotteur de petit diamètre pour implantation dans un espace réduit

Le flotteur en EPS évite les risques de fuite, mais réduit la température d'utilisation

**Axe:** vertical, polypropylène

**Flotteur:** mousse de polystyrène avec surface vitrifiée pour éviter la reprise d'eau

**Montage:** vertical, la patte latérale permet une fixation par une à 3 vis dia. 3 mm sur rebord de réservoir

**Configuration du contact:** contact fermé lorsque le flotteur est descendu sur l'axe. S'ouvre lorsque le flotteur monte en direction de la sortie de câble. Le retournement du flotteur inverse la configuration du contact.

**Pouvoir de coupure:**

Modèle basse tension: puissance maximale 10 W (VA), courant maximal 0.5A, tension maximale 110V alt.

Modèle 230V: puissance maximale 40 W (VA), courant maximal 1A. Ces valeurs sont valables pour des circuits résistifs. Pour des charges inductives, un système de protection des contacts est recommandé.

**Résistance de contact:** 150 mOhms maxi (câbles non compris)

**Connexion électrique:** câble AWG24, style UL2464, isolation PVC, longueur 100, 500, 1000 ou 2000 mm

**Valeurs limites du liquide:** cet appareil doit être utilisé pour Contrôler des liquides chimiquement compatibles avec le polypropylène et le polystyrène, d'une viscosité dynamique supérieure à  $0.5 \times 10^{-4}$  Pa.s et inférieure à  $10^{-2}$  Pa.s, de densité supérieure à 0.9, et ne comportant pas de particules magnétiques

**Température ambiante:** -20 à 65°C

**Pression max:** 1 bar (15 PSI)

**Options:** écran anti-vagues, autres longueurs de câble, pouvoir de coupure 70W, 1A, 250V alt.

### Références :

Pouvoir de coupure	Câble 100 mm	Câble 500 mm	Câble 1000 mm	Câble 2000 mm
10VA (max 110V alt.)	DMF038H3320S1050	DMF038H3320S5050	DMF038H3320SA050	DMF038H3320SB050
40VA (max 230V alt.)	DMF038H3320S1050	DMF038H3320S5050	DMF038H3320SA050	DMF038H3320SB050