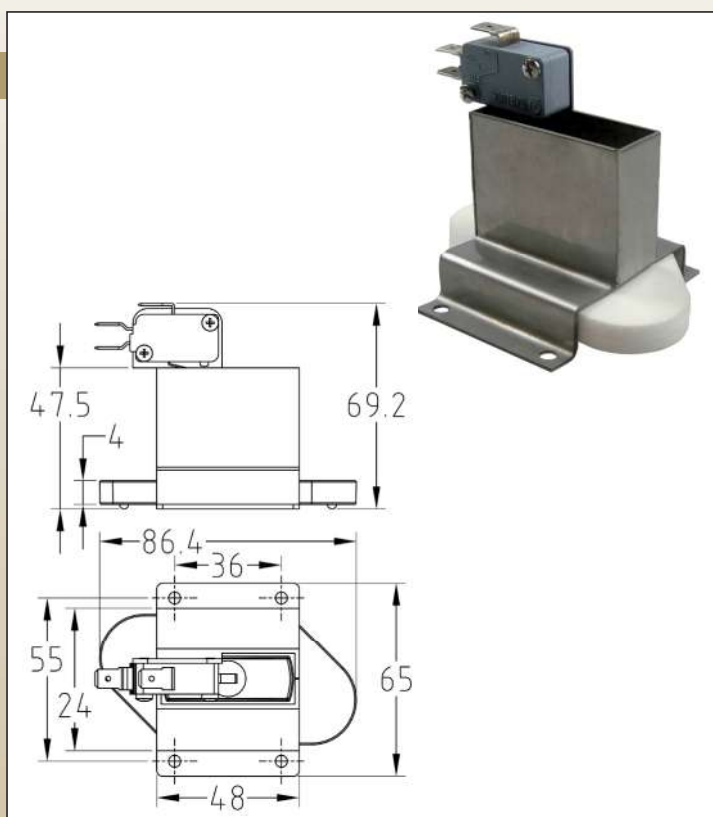


Montage sur fond, Contact à micro-rupteur, flotteur mousse EPS, Détection de fuite sur équipements

Modèle DW

DIMENSIONS



Utilisation: circuits 250V

Applications: détection de débordement, fuites ou inondation dans les équipements électroménager, machines à laver et lave-vaisselle, protection d'équipements électriques industriels, armoires et coffrets de contrôle.

Flotteur: mousse de polystyrène

Corps: acier inoxydable

Montage: sur la paroi du fond de l'appareil. La détection se fera lorsque le niveau de liquide sera supérieur à 8 mm. Il est donc nécessaire que cette paroi soit en forme de cuvette admettant au moins 8mm de niveau d'eau avant que celle-ci puisse s'écouler à l'extérieur.

Le micro-rupteur doit être protégé contre les chutes d'eau et rester hors de portée de l'eau

Configuration du contact: micro-rupteur à rupture brusque, contact inverseur unipolaire

Pouvoir de coupure: 1/4HP, 6(1) A 240V (interrupteur UL, CSA VDE)

Résistance de contact: 50 mOhms maxi

Connexion électrique: 3 languettes 6.35 x 0.8 mm (A utiliser en intégration dans des équipements avec une protection électrique et environnementale appropriée)

Valeurs limites du liquide: cet appareil doit être utilisé pour contrôler des liquides non chargés et chimiquement compatibles avec le polystyrène et l'acier inoxydable, d'une viscosité dynamique supérieure à 0.5×10^{-4} Pa.s et inférieure à 10^{-2} Pa.s, de densité supérieure à 0.9.

Température ambiante: 0 à 65°C

Pression max: atmosphérique

Références :

DWSM34253A1A6300