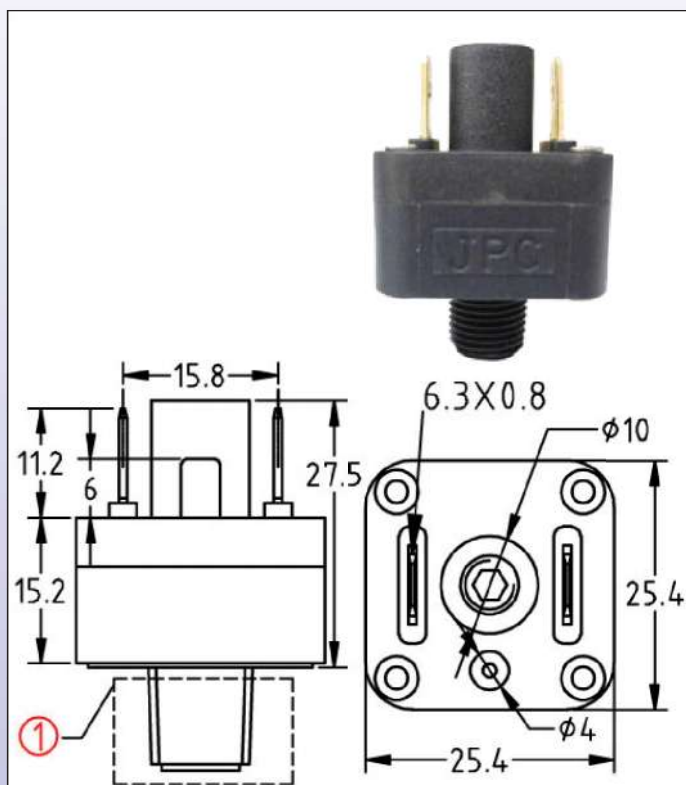


Pressostat positif miniature à rupture lente, languettes 6.35, raccord plastique.

Contact NO : Modèle ZA

DIMENSIONS



Utilisation: basse tension, haute sensibilité

Applications: Circuits électroniques. Détection de pression d'eau sur chauffe eaux. Ce pressostat est beaucoup plus sensible que les systèmes à rupture brusque et peut être étalonné à des pressions plus basses. Différentielle très faible.

Membranes: EPDM 22mm de diamètre. Silicone ou NBR sur demande.

Fluide: air ou eau

Raccord: plastique

Pression: positive

Boitier: PA66 UL94VO.

Contact: unipolaire NO argent ou plaqué or, à rupture lente

Pouvoir de coupure: pour utilisation en basse tension et faible intensité.

-Contact argent : max 1A, 250V

-Contact plaqué or : max 100mA, 24V

Action: momentanée, fermeture du contact par hausse de pression.

Étalonnage/réglage: seuil fixé en usine réglage scellé.

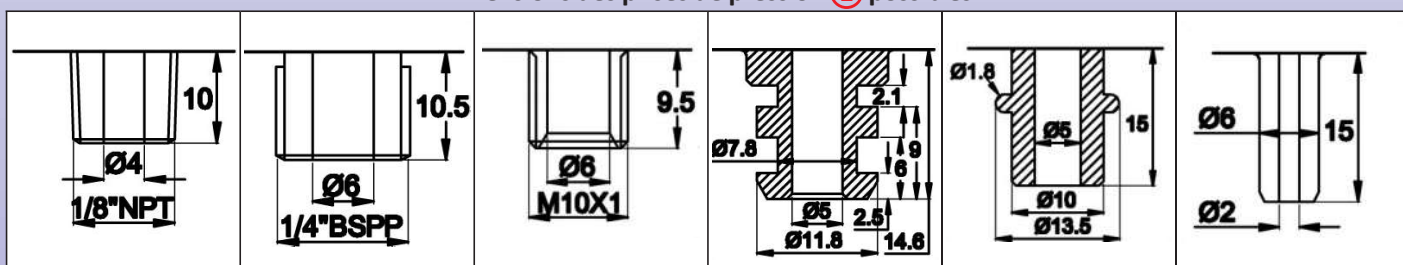
Plage d'étalonnage: 150 mbar standard, autre valeur entre 100 et 1300 mbar possible sur demande

Connexion électrique: languettes mâles 6.3 x 0.8 mm laiton

Pression max: 2 bars (29 PSI)

Température ambiante: 0 à 85°C

Dimensions des prises de pression ① possibles:



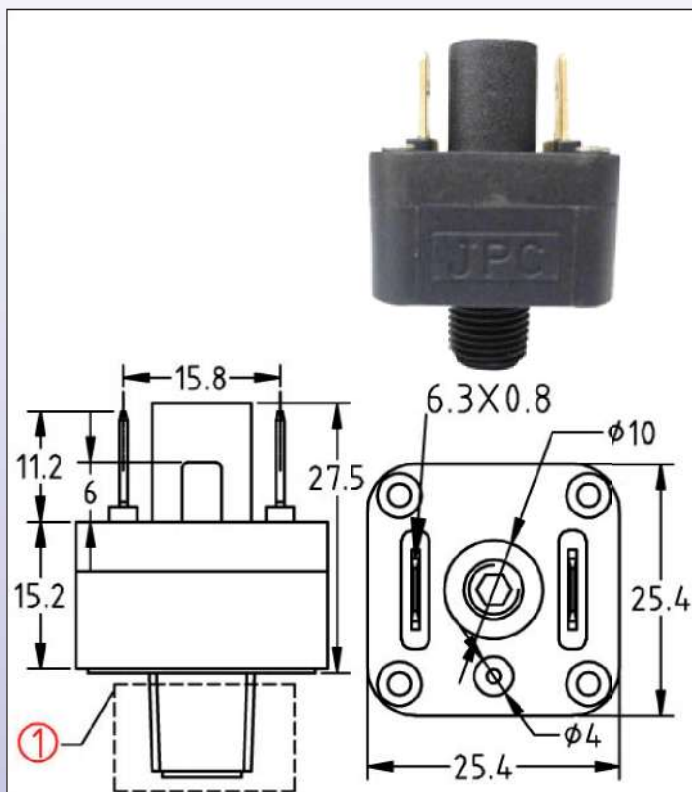
Références (avec étalonnage à 150 mbar):

Prise de pression	Contact argent	Contact plaqué or
1/8" NPT	ZA2X28EA0A500000	ZA2X28EG0A500000
1/4" BSPP	ZA2X2QEA0A500000	ZA2X2QEG0A500000
M10 x 1	ZA2X2MEA0A500000	ZA2X2MEG0A500000
Raccord rapide 2 gorges dia 7.8	ZA2X2TEA0A500000	ZA2X2TEG0A500000
Raccord rapide une gorge dia 10	ZA2X2ZEA0A500000	ZA2X2ZEG0A500000
Raccord rapide lisse dia 6 mm	ZA2X2AEA0A500000	ZA2X2AEG0A500000

Autre valeur d'étalonnage: remplacer A50 dans la référence par la valeur d'étalonnage en mbars

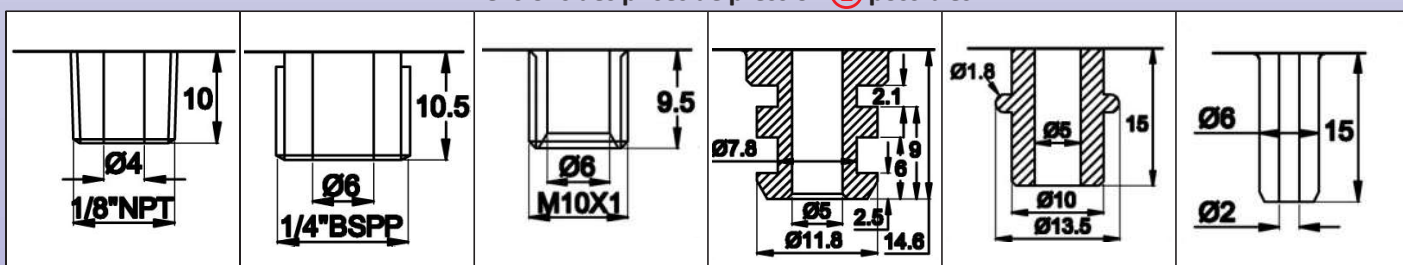
Pressostat positif miniature à rupture lente, languettes 6.35 x 0.8, raccord plastique. Contact NF : Modèle ZA

DIMENSIONS



Utilisation: basse tension, haute sensibilité
Applications: Circuits électroniques. Détection de pression d'eau sur chauffe eaux. Ce pressostat est beaucoup plus sensible que les systèmes à rupture brusque et peut être étalonné à des pressions plus basses. Différentielle très faible.
Membranes: EPDM 22mm de diamètre. Silicone ou NBR sur demande.
Fluide: air ou eau
Raccord: plastique
Pression: positive
Boîtier: PA66 UL94VO.
Contact: unipolaire NF argent ou plaqué or, à rupture lente
Pouvoir de coupe: pour utilisation en basse tension et faible intensité.
 -Contact argent : max 1A, 250V
 -Contact plaqué or : max 100mA, 24V
Action: momentanée, ouverture du contact par hausse de pression.
Étalonnage/réglage: seuil fixé en usine réglage scellé.
Plage d'étalonnage: 150 mbar standard, autre valeur entre 100 et 1300 mbar possible sur demande
Connexion électrique: languettes mâles 6.3 x 0.8 mm laiton
Pression max: 2 bars (29 PSI)
Température ambiante: 0 à 85°C

Dimensions des prises de pression ① possibles:



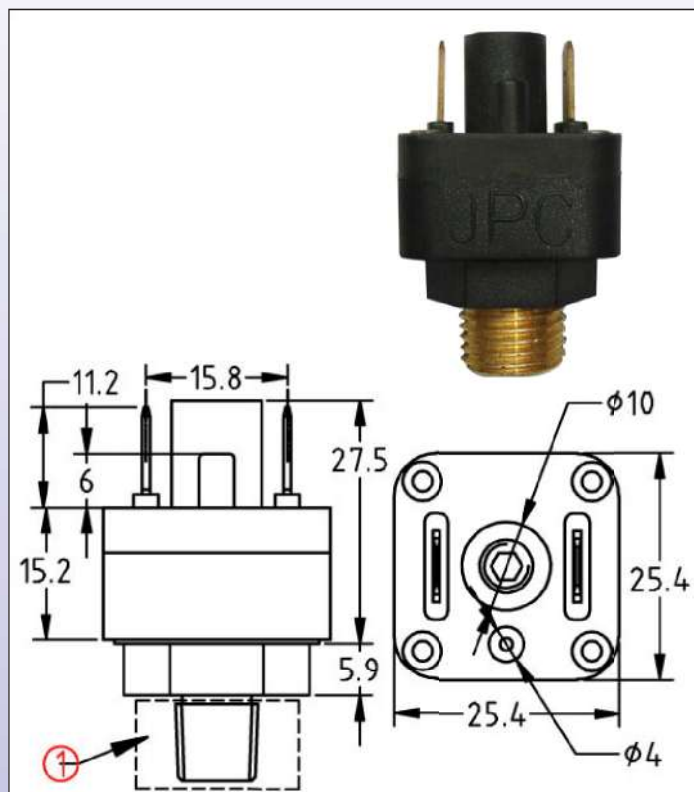
Références (avec étalonnage à 150 mbar):

Prise de pression	Contact argent	Contact plaqué or
1/8" NPT	ZA2X18EA0A500000	ZA2X18EG0A500000
1/4" BSPP	ZA2X1QEA0A500000	ZA2X1QEG0A500000
M10 x 1	ZA2X1MEA0A500000	ZA2X1MEG0A500000
Raccord rapide 2 gorges dia 7.8	ZA2X1TEA0A500000	ZA2X1TEG0A500000
Raccord rapide une gorge dia 10	ZA2X1ZEA0A500000	ZA2X1ZEG0A500000
Raccord rapide lisse dia 6 mm	ZA2X1AEA0A500000	ZA2X1AEG0A500000

Autre valeur d'étalonnage: remplacer A50 dans la référence par la valeur d'étalonnage en mbars

Pressostat positif miniature à rupture lente, languettes 6.35, x 0.8 raccord métallique Contact NO : Modèle ZA

DIMENSIONS



Utilisation: basse tension, haute sensibilité

Applications: Circuits électroniques. Ce pressostat est beaucoup plus sensible que les systèmes à rupture brusque et peut être étalonné à des pressions plus basses. Différentielle très faible.

Membranes: EPDM 22 mm de diamètre. Silicone ou NBR sur demande.

Fluide: air ou eau

Raccord: Laiton (acier inoxydable sur demande)

Pression: positive

Boîtier: PA66 UL94VO.

Contact: unipolaire NO argent ou plaqué or, à rupture lente

Pouvoir de coupure: pour utilisation en basse tension et faible intensité.

-Contact argent : max 1A, 250V

-Contact plaqué or : max 100mA, 24V

Action: momentanée, fermeture du contact par hausse de pression.

Étalonnage/réglage: seuil fixé en usine réglage scellé.

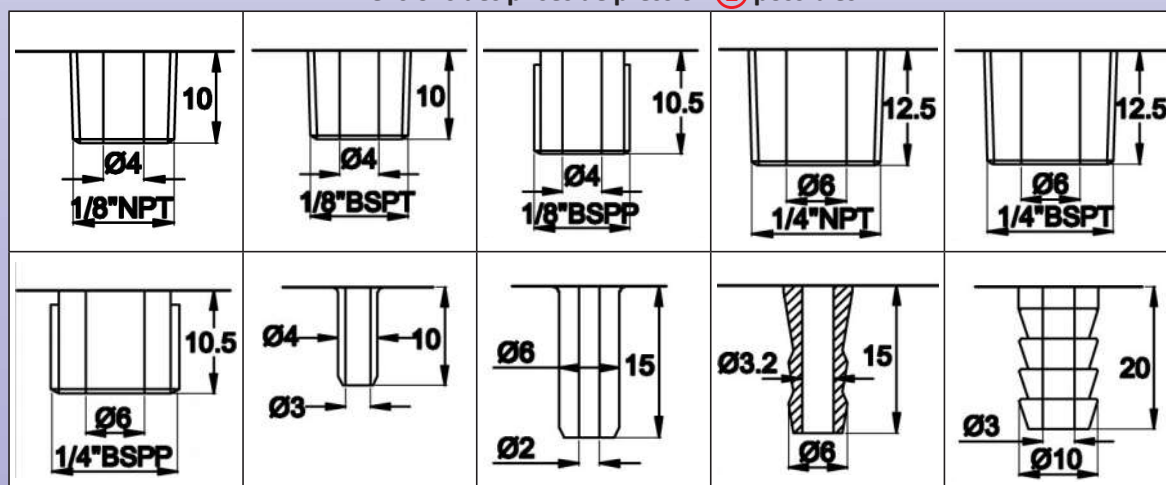
Plage d'étalonnage: 150 mbar standard, autre valeur entre 100 et 1300 mbar possible sur demande

Connexion électrique: languettes mâles 6.3 x 0.8 mm laiton

Pression max: 2 bars (29 PSI)

Température ambiante: 0 à 85°C

Dimensions des prises de pression ① possibles:



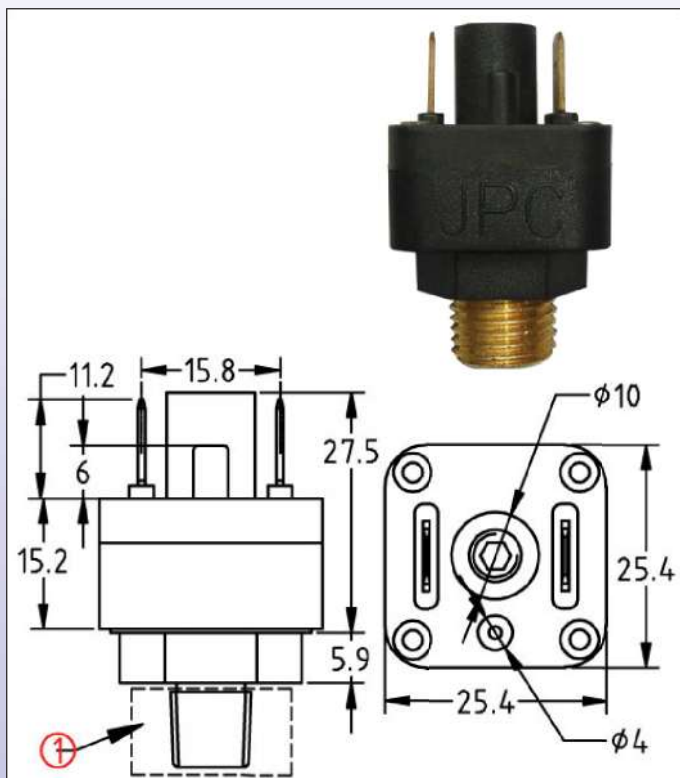
Références (avec étalonnage à 150 mbar, raccord laiton):

Prise de pression	Contact argent	Contact plaqué or
1/8" NPT	ZA2X2REA0A500000	ZA2X2REG0A500000
1/8" BSPT	ZA2X2PEA0A500000	ZA2X2PEG0A500000
1/8" BSPP	ZA2X2LEA0A500000	ZA2X2LEG0A500000
1/4" NPT	ZA2X2CEA0A500000	ZA2X2CEG0A500000
1/4" BSPT	ZA2X2SEA0A500000	ZA2X2SEG0A500000
1/4" BSPP	ZA2X22EA0A500000	ZA2X22EG0A500000
Tétine lisse dia 4 mm	ZA2X23EA0A500000	ZA2X23EG0A500000
Tétine lisse dia 6 mm	ZA2X27EA0A500000	ZA2X27EG0A500000
Tétine cannelée dia 6 mm	ZA2X2JEA0A500000	ZA2X2JEG0A500000
Tétine crantée dia 10 mm	ZA2X29EA0A500000	ZA2X29EG0A500000

Autre valeur d'étalonnage: remplacer A50 dans la référence par la valeur d'étalonnage en mbars

Pressostat positif miniature à rupture lente, languettes 6.35, x 0.8 raccord métallique Contact NF : Modèle ZA

DIMENSIONS



Utilisation: basse tension, haute sensibilité

Applications: Circuits électroniques. Ce pressostat est beaucoup plus sensible que les systèmes à rupture brusque et peut être étalonné à des pressions plus basses. Différentielle très faible.

Membranes: EPDM 22 mm de diamètre. Silicone ou NBR sur demande.

Fluide: air ou eau

Raccord: Laiton (acier inoxydable sur demande)

Pression: positive

Boîtier: PA66 UL94VO.

Contact: unipolaire NF argent ou plaqué or, à rupture lente

Pouvoir de coupure: pour utilisation en basse tension et faible intensité.

-Contact argent : max 1A, 250V

-Contact plaqué or : max 100mA, 24V

Action: momentanée, ouverture du contact par hausse de pression.

Étalonnage/réglage: seuil fixé en usine réglage scellé.

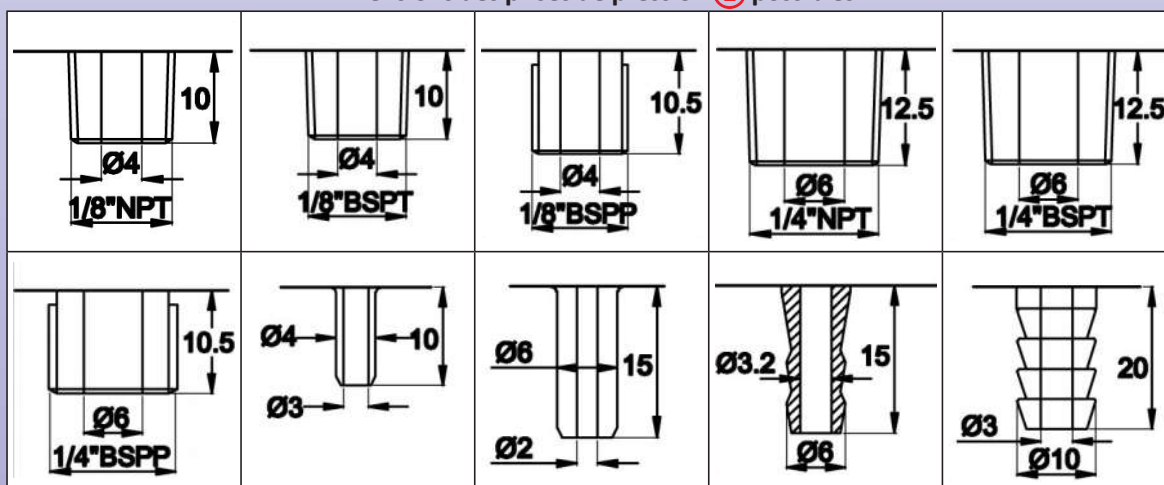
Plage d'étalonnage: 150 mbar standard, autre valeur entre 100 et 1300 mbar possible sur demande

Connexion électrique: languettes mâles 6.3 x 0.8 mm laiton

Pression max: 2 bars (29 PSI)

Température ambiante: 0 à 85°C

Dimensions des prises de pression ① possibles:



Références (avec étalonnage à 50 mbar, raccord laiton):

Prise de pression	Contact argent	Contact plaqué or
1/8" NPT	ZA2X1REA0A500000	ZA2X1REG0A500000
1/8" BSPT	ZA2X1PEA0A500000	ZA2X1PEG0A500000
1/8" BSPP	ZA2X1LEA0A500000	ZA2X1LEG0A500000
1/4" NPT	ZA2X1CEA0A500000	ZA2X1CEG0A500000
1/4" BSPT	ZA2X1SEA0A500000	ZA2X1SEG0A500000
1/4" BSPP	ZA2X12EA0A500000	ZA2X12EG0A500000
Tétine lisse dia 4 mm	ZA2X13EA0A500000	ZA2X13EG0A500000
Tétine lisse dia 6 mm	ZA2X17EA0A500000	ZA2X17EG0A500000
Tétine cannelée dia 6 mm	ZA2X1JEA0A500000	ZA2X1JEG0A500000
Tétine crantée dia 10 mm	ZA2X19EA0A500000	ZA2X19EG0A500000

Autre valeur d'étalonnage: remplacer A50 dans la référence par la valeur d'étalonnage en mbars