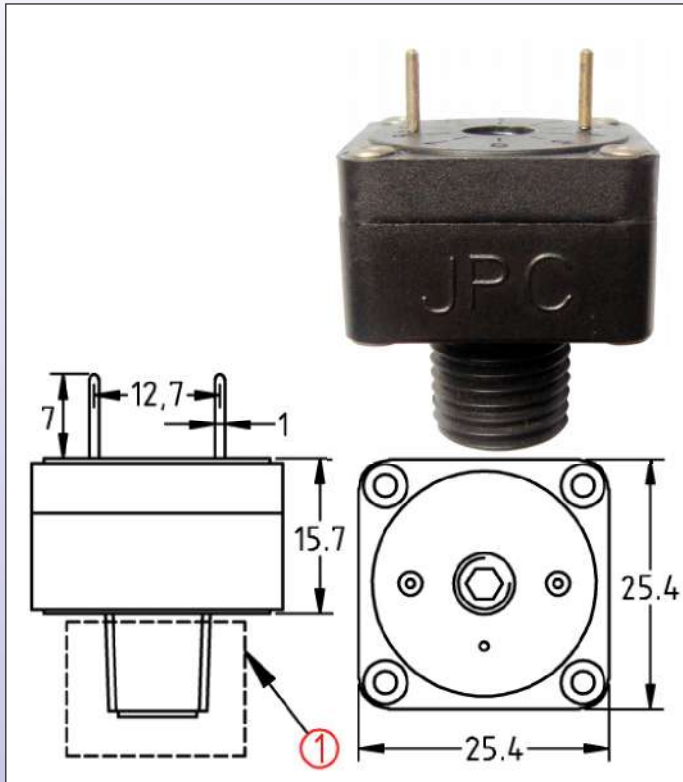


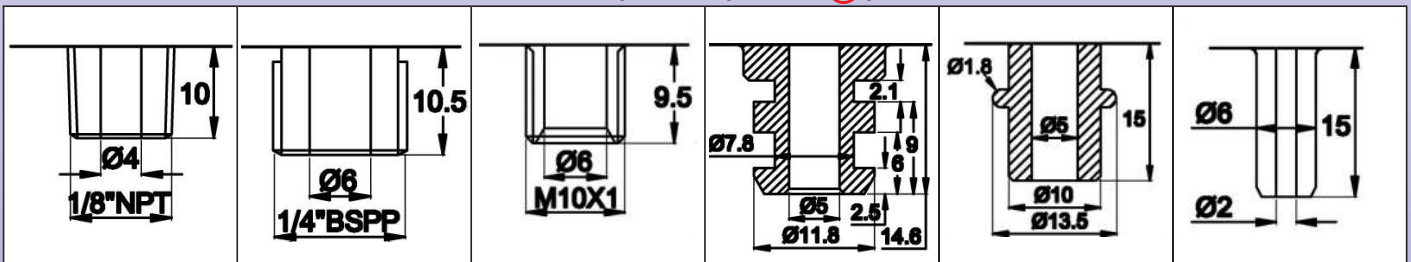
Pressostat positif miniature à rupture lente pour circuit imprimé pas de 6.35mm, raccord plastique Contact NO : Modèle ZE

DIMENSIONS



Utilisation: basse tension, haute sensibilité
Applications: Circuits électroniques. Ce pressostat est beaucoup plus sensible que les systèmes à rupture brusque et peut être étalonné à des pressions plus basses. Différentielle très faible.
Membranes: EPDM 22mm de diamètre. Silicone ou NBR sur demande.
Fluide: air ou eau
Raccord: plastique
Pression: positive
Boîtier: PA66 UL94VO.
Contact: unipolaire NO argent ou plaqué or, à rupture lente
Pouvoir de coupure: pour utilisation en basse tension et faible intensité.
 -Contact argent : max 1A, 250V
 -Contact plaqué or : max 100mA, 24V
Action: momentanée, fermeture du contact par hausse de pression.
Étalonnage/réglage: seuil fixé en usine réglage scellé.
Plage d'étalonnage: 50 mbar standard, autre valeur entre 20 et 400 mbar possible sur demande
Connexion électrique: picot circuit imprimé dia 1 mm entre axe 12.7mm
Pression max: 2 bars (30 PSI)
Température ambiante: 0 à 85°C

Dimensions des prises de pression ① possibles:



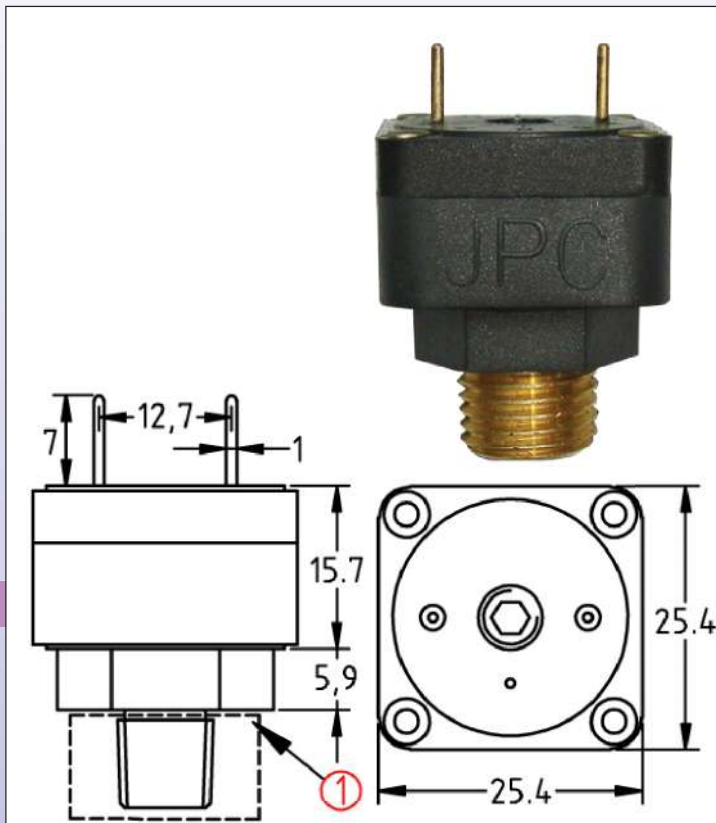
Références (avec étalonnage à 50 mbar):

Prise de pression	Contact argent	Contact plaqué or
1/8" NPT	ZE2X28F105000000	ZE2X28FG050000000
1/4" BSPP	ZE2X2QF105000000	ZE2X2QFG050000000
M10 x 1	ZE2X2MF105000000	ZE2X2MFG050000000
Raccord rapide 2 gorges dia 7.8	ZE2X2TF105000000	ZE2X2TFG050000000
Raccord rapide une gorge dia 10	ZE2X2ZF105000000	ZE2X2ZFG050000000
Raccord rapide lisse dia 6 mm	ZE2X2AF105000000	ZE2X2AFG050000000

Autre valeur d'étalonnage: remplacer 050 dans la référence par la valeur d'étalonnage en mbars

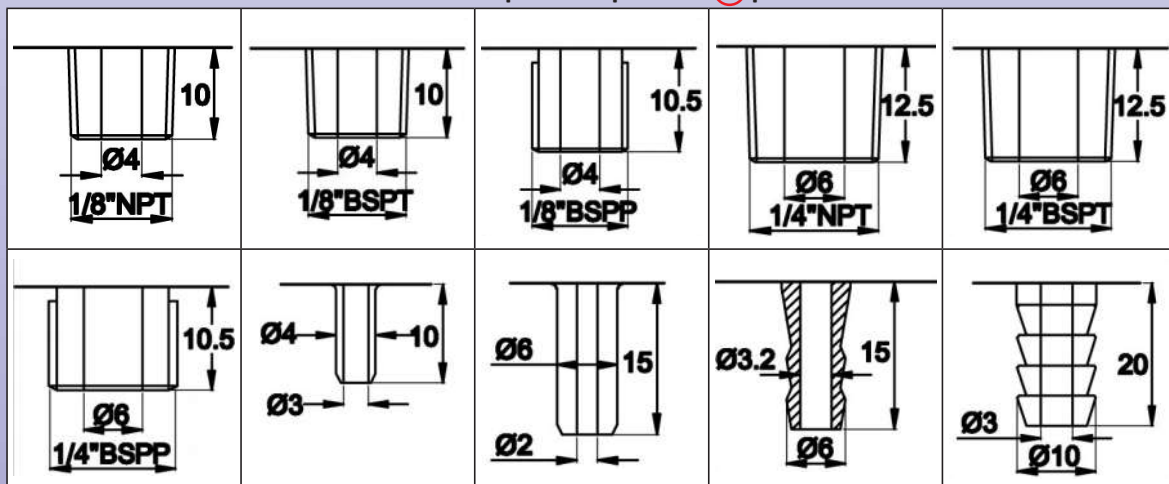
Pressostat positif miniature à rupture lente pour circuit imprimé pas de 6.35mm, raccord métallique Contact NO : Modèle ZE

DIMENSIONS



Utilisation: basse tension, haute sensibilité
Applications: Circuits électroniques. Ce pressostat est beaucoup plus sensible que les systèmes à rupture brusque et peut être étalonné à des pressions plus basses. Différentielle très faible.
Membranes: EPDM 22mm de diamètre. Silicone ou NBR sur demande.
Fluide: air ou eau
Raccord: Laiton (acier inoxydable sur demande)
Pression: positive
Boîtier: PA66 UL94VO.
Contact: unipolaire NO argent ou plaqué or, à rupture lente
 Pouvoir de coupure: pour utilisation en basse tension et faible intensité.
 -Contact argent : max 1A, 250V
 -Contact plaqué or : max 100mA, 24V
Action: momentanée, fermeture du contact par hausse de pression.
Étalonnage/réglage: seuil fixé en usine réglage scellé.
Plage d'étalonnage: 50 mbar standard, autre valeur entre 20 et 400 mbar possible sur demande
Connexion électrique: picot circuit imprimé dia 1 mm entre axe 12.7mm
Pression max: 2 bars (30 PSI)
Température ambiante: 0 à 85°C

Dimensions des prises de pression ① possibles:



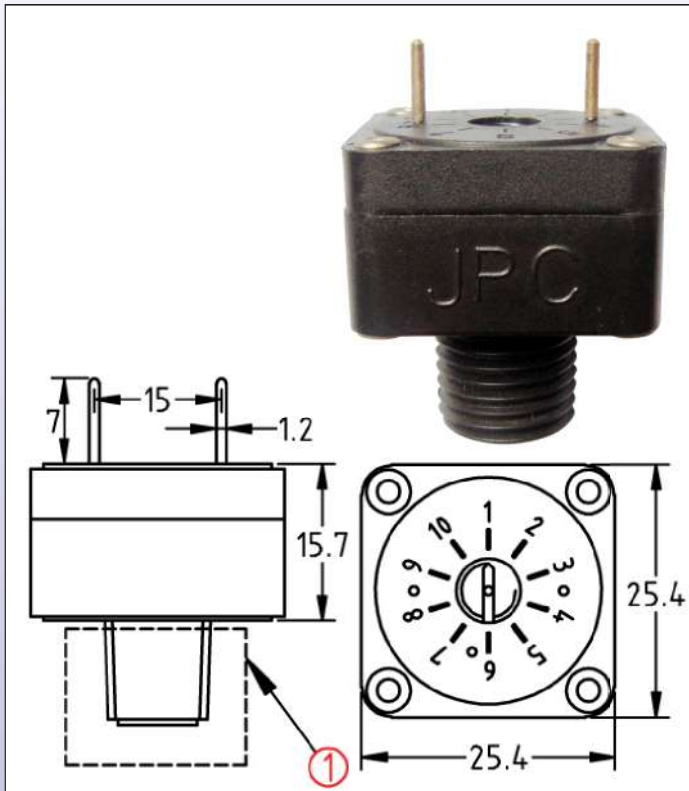
Références (avec étalonnage à 50 mbar, raccord laiton):

Prise de pression	Contact argent	Contact plaqué or
1/8" NPT	ZE2X2RF105000000	ZE2X2RFG050000000
1/8" BSPT	ZE2X2PF105000000	ZE2X2PFG050000000
1/8" BSPP	ZE2X2LF105000000	ZE2X2LFG050000000
1/4" NPT	ZE2X2CF105000000	ZE2X2CFG050000000
1/4" BSPT	ZE2X2SF105000000	ZE2X2SFG050000000
1/4" BSPP	ZE2X22F105000000	ZE2X22FG050000000
Tétine lisse dia 4 mm	ZE2X23F105000000	ZE2X23FG050000000
Tétine lisse dia 6 mm	ZE2X27F105000000	ZE2X27FG050000000
Tétine cannelée dia 6 mm	ZE2X2JF105000000	ZE2X2JFG050000000
Tétine crantée dia 10 mm	ZE2X29F105000000	ZE2X29FG050000000

Autre valeur d'étalonnage: remplacer 050 dans la référence par la valeur d'étalonnage en mbars

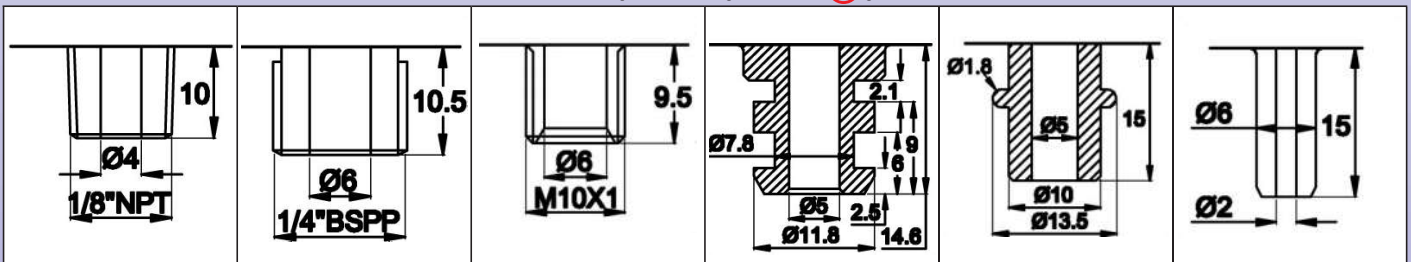
Pressostat positif miniature à rupture lente pour circuit imprimé pas de 5 mm, raccord plastique Contact NO : Modèle ZE

DIMENSIONS



Utilisation: basse tension, haute sensibilité
Applications: Circuits électroniques. Ce pressostat est beaucoup plus sensible que les systèmes à rupture brusque et peut être étalonné à des pressions plus basses. Différentielle très faible.
Membranes: EPDM 22mm de diamètre. Silicone ou NBR sur demande.
Fluide: air ou eau
Raccord: plastique
Pression: positive
Boîtier: PA66 UL94VO.
Contact: unipolaire NO argent ou plaqué or, à rupture lente
Pouvoir de coupure: pour utilisation en basse tension et faible intensité.
 -Contact argent : max 1A, 250V
 -Contact plaqué or : max 100mA, 24V
Action: momentanée, fermeture du contact par hausse de pression.
Étalonnage/réglage: seuil fixé en usine réglage scellé.
Plage d'étalonnage: 50 mbar standard, autre valeur entre 20 et 400 mbar possible sur demande
Connexion électrique: picot circuit imprimé dia 1.2 mm entre axe 15 mm
Pression max: 2 bars (29 PSI)
Température ambiante: 0 à 85°C

Dimensions des prises de pression ① possibles:



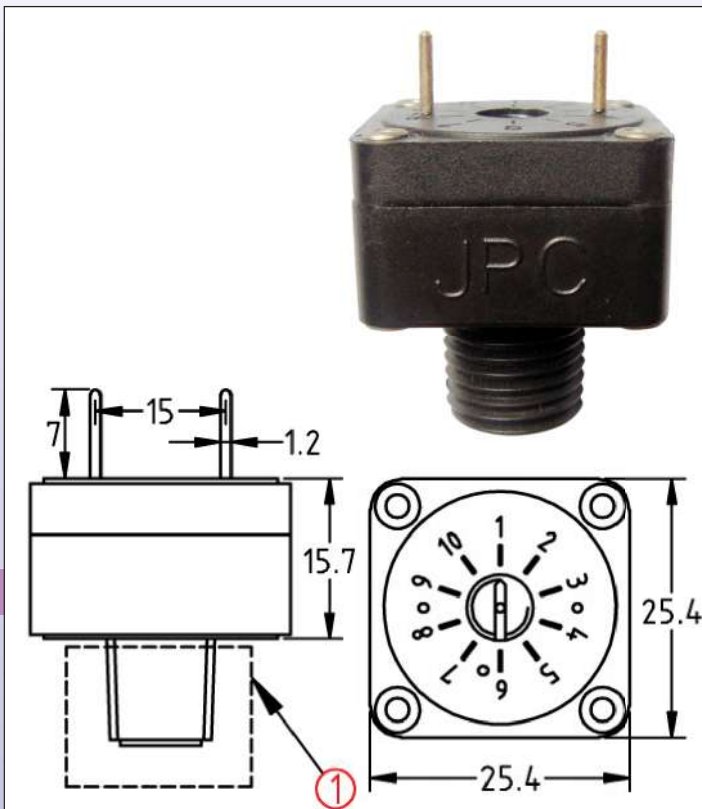
Références (avec étalonnage à 50 mbar):

Prise de pression	Contact argent	Contact plaqué or
1/8" NPT	ZE2X28L105000000	ZE2X28LG050000000
1/4" BSPP	ZE2X2QL105000000	ZE2X2QLG050000000
M10 x 1	ZE2X2ML105000000	ZE2X2MLG050000000
Raccord rapide 2 gorges dia 7.8	ZE2X2TL105000000	ZE2X2TLG050000000
Raccord rapide une gorge dia 10	ZE2X2ZL105000000	ZE2X2ZLG050000000
Raccord rapide lisse dia 6 mm	ZE2X2AL105000000	ZE2X2ALG050000000

Autre valeur d'étalonnage: remplacer 050 dans la référence par la valeur d'étalonnage en mbars

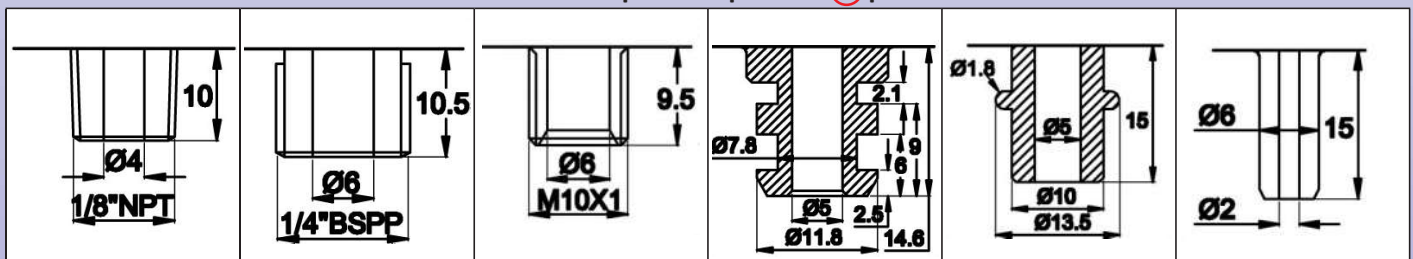
Pressostat positif miniature à rupture lente pour circuit imprimé pas de 5 mm, raccord plastique Contact NF : Modèle ZE

DIMENSIONS



Utilisation: basse tension, haute sensibilité
Applications: Circuits électroniques. Ce pressostat est beaucoup plus sensible que les systèmes à rupture brusque et peut être étalonné à des pressions plus basses. Différentielle très faible.
Membranes: EPDM 22mm de diamètre. Silicone ou NBR sur demande.
Fluide: air ou eau
Raccord: plastique
Pression: positive
Boîtier: PA66 UL94VO.
Contact: unipolaire NF argent ou plaqué or, à rupture lente
Pouvoir de coupe: pour utilisation en basse tension et faible intensité.
 -Contact argent : max 1A, 250V
 -Contact plaqué or : max 100mA, 24V
Action: momentanée, ouverture du contact par hausse de pression.
Étalonnage/réglage: seuil fixé en usine réglage scellé.
Plage d'étalonnage: 50 mbar standard, autre valeur entre 20 et 400 mbar possible sur demande
Connexion électrique: picot circuit imprimé dia 1.2 mm entre axe 15 mm
Pression max: 2 bars (30 PSI)
Température ambiante: 0 à 85°C

Dimensions des prises de pression ① possibles:



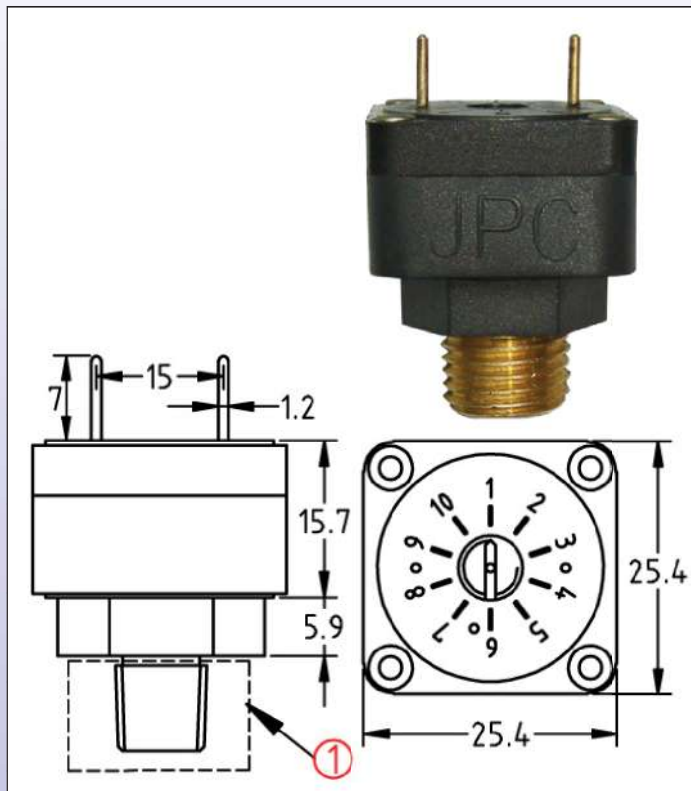
Références (avec étalonnage à 50 mbar):

Prise de pression	Contact argent	Contact plaqué or
1/8" NPT	ZE2X18L105000000	ZE2X18LG050000000
1/4" BSPP	ZE2X1QL105000000	ZE2X1QLG050000000
M10 x 1	ZE2X1ML105000000	ZE2X1MLG050000000
Raccord rapide 2 gorges dia 7.8	ZE2X1TL105000000	ZE2X1TLG050000000
Raccord rapide une gorge dia 10	ZE2X1ZL105000000	ZE2X1ZLG050000000
Raccord rapide lisse dia 6 mm	ZE2X1AL105000000	ZE2X1ALG050000000

Autre valeur d'étalonnage: remplacer 050 dans la référence par la valeur d'étalonnage en mbars

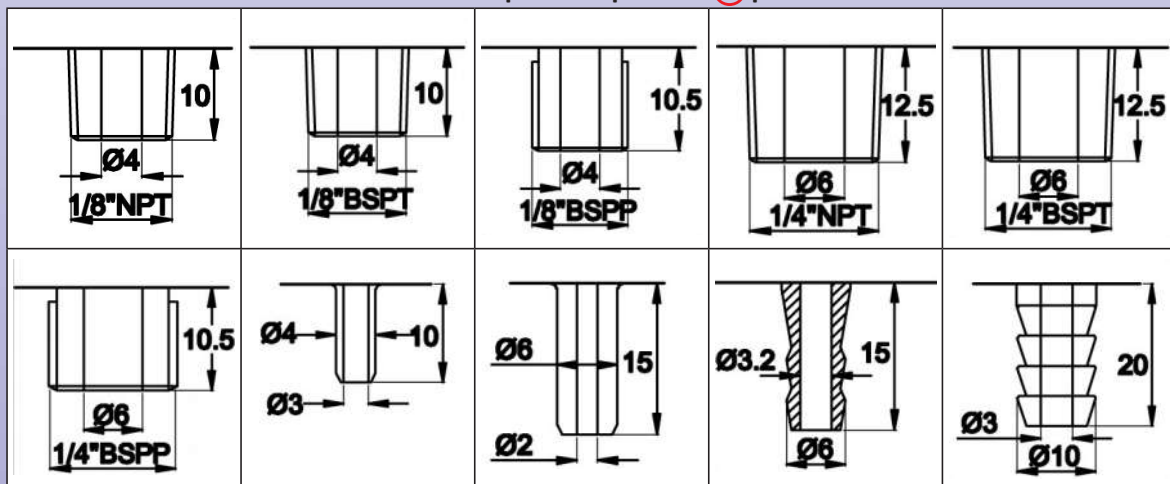
Pressostat positif miniature à rupture lente pour circuit imprimé pas de 5 mm, raccord métallique Contact NO : Modèle ZE

DIMENSIONS



Utilisation: basse tension, haute sensibilité
Applications: Circuits électroniques. Ce pressostat est beaucoup plus sensible que les systèmes à rupture brusque et peut être étalonné à des pressions plus basses. Différentielle très faible.
Membranes: EPDM 22 mm de diamètre. Silicone ou NBR sur demande.
Fluide: air ou eau
Raccord: Laiton (acier inoxydable sur demande)
Pression: positive
Boîtier: PA66 UL94VO.
Contact: unipolaire NO argent ou plaqué or, à rupture lente
Pouvoir de coupure: pour utilisation en basse tension et faible intensité.
 -Contact argent : max 1A, 250V
 -Contact plaqué or : max 100mA, 24V
Action: momentanée, fermeture du contact par hausse de pression.
Étalonnage/réglage: seuil fixé en usine réglage scellé.
Plage d'étalonnage: 50 mbar standard, autre valeur entre 20 et 400 mbar possible sur demande
Connexion électrique: picot circuit imprimé dia 1.2 mm entre axe 15 mm
Pression max: 2 bars (29 PSI)
Température ambiante: 0 à 85°C

Dimensions des prises de pression ① possibles:



Références (avec étalonnage à 50 mbar, raccord laiton):

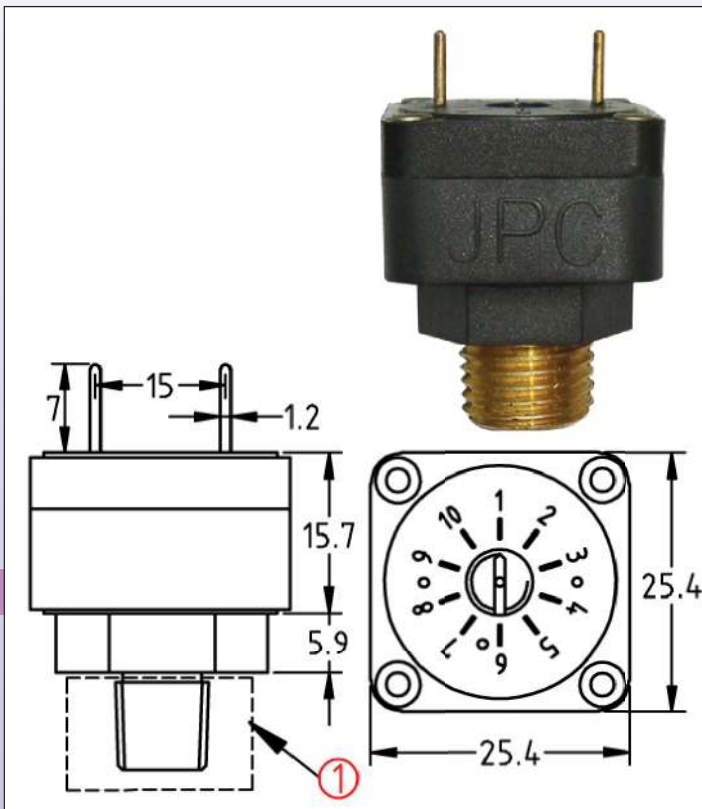
Prise de pression	Contact argent	Contact plaqué or
1/8" NPT	ZE2X2RL105000000	ZE2X2RLG050000000
1/8" BSPT	ZE2X2PL105000000	ZE2X2PLG050000000
1/8" BSPP	ZE2X2LL105000000	ZE2X2LLG050000000
1/4" NPT	ZE2X2CL105000000	ZE2X2CLG050000000
1/4" BSPT	ZE2X2SL105000000	ZE2X2SLG050000000
1/4" BSPP	ZE2X22L105000000	ZE2X22LG050000000
Tétine lisse dia 4 mm	ZE2X23L105000000	ZE2X23LG050000000
Tétine lisse dia 6 mm	ZE2X27L105000000	ZE2X27LG050000000
Tétine cannelée dia 6 mm	ZE2X2JL105000000	ZE2X2JLG050000000
Tétine crantée dia 10 mm	ZE2X29L105000000	ZE2X29LG050000000

Autre valeur d'étalonnage: remplacer 050 dans la référence par la valeur d'étalonnage en mbars

Pressostat positif miniature à rupture lente pour circuit imprimé pas de 5 mm, raccord métallique

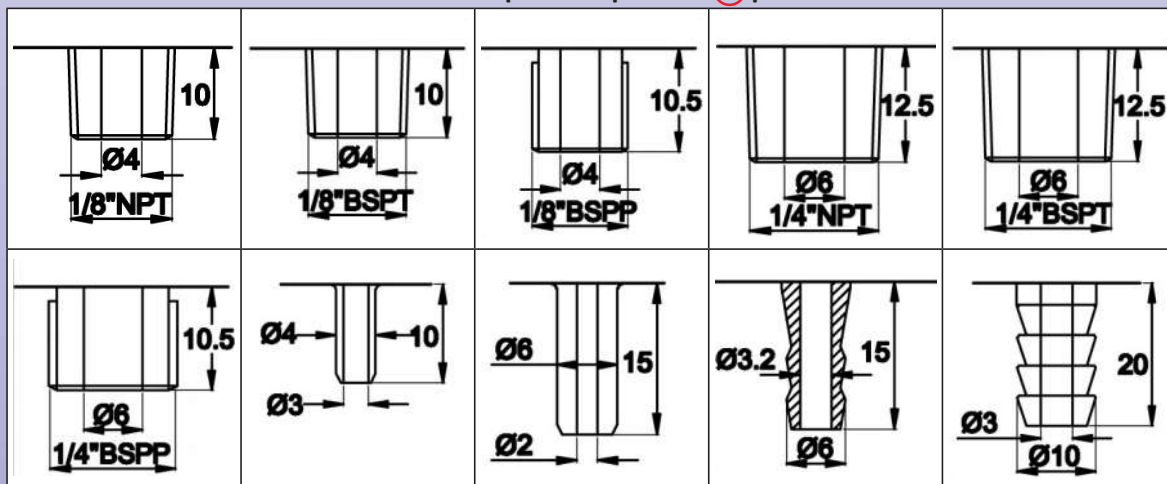
Contact NF : Modèle ZE

DIMENSIONS



Utilisation: basse tension, haute sensibilité
Applications: Circuits électroniques. Ce pressostat est beaucoup plus sensible que les systèmes à rupture brusque et peut être étalonné à des pressions plus basses. Différentielle très faible.
Membranes: EPDM 22 mm de diamètre. Silicone ou NBR sur demande.
Fluide: air ou eau
Raccord: Laiton (acier inoxydable sur demande)
Pression: positive
Boîtier: PA66 UL94VO.
Contact: unipolaire NF argent ou plaqué or, à rupture lente
Pouvoir de coupe: pour utilisation en basse tension et faible intensité.
 -Contact argent : max 1A, 250V
 -Contact plaqué or : max 100mA, 24V
Action: momentanée, ouverture du contact par hausse de pression.
Étalonnage/réglage: seuil fixé en usine réglage scellé.
Plage d'étalonnage: 50 mbar standard, autre valeur entre 20 et 400 mbar possible sur demande
Connexion électrique: picot circuit imprimé dia 1.2 mm entre axe 15 mm
Pression max: 2 bars (29 PSI)
Température ambiante: 0 à 85°C

Dimensions des prises de pression ① possibles:



Références (avec étalonnage à 50 mbar, raccord laiton):

Prise de pression	Contact argent	Contact plaqué or
1/8" NPT	ZE2X1RL105000000	ZE2X1RLG050000000
1/8" BSPT	ZE2X1PL105000000	ZE2X1PLG050000000
1/8" BSPP	ZE2X1LL105000000	ZE2X1LLG050000000
1/4" NPT	ZE2X1CL105000000	ZE2X1CLG050000000
1/4" BSPT	ZE2X1SL105000000	ZE2X1SLG050000000
1/4" BSPP	ZE2X12L105000000	ZE2X12LG050000000
Tétine lisse dia 4 mm	ZE2X13L105000000	ZE2X13LG050000000
Tétine lisse dia 6 mm	ZE2X17L105000000	ZE2X17LG050000000
Tétine cannelée dia 6 mm	ZE2X1JL105000000	ZE2X1JLG050000000
Tétine crantée dia 10 mm	ZE2X19L105000000	ZE2X19LG050000000

Autre valeur d'étalonnage: remplacer 050 dans la référence par la valeur d'étalonnage en mbars