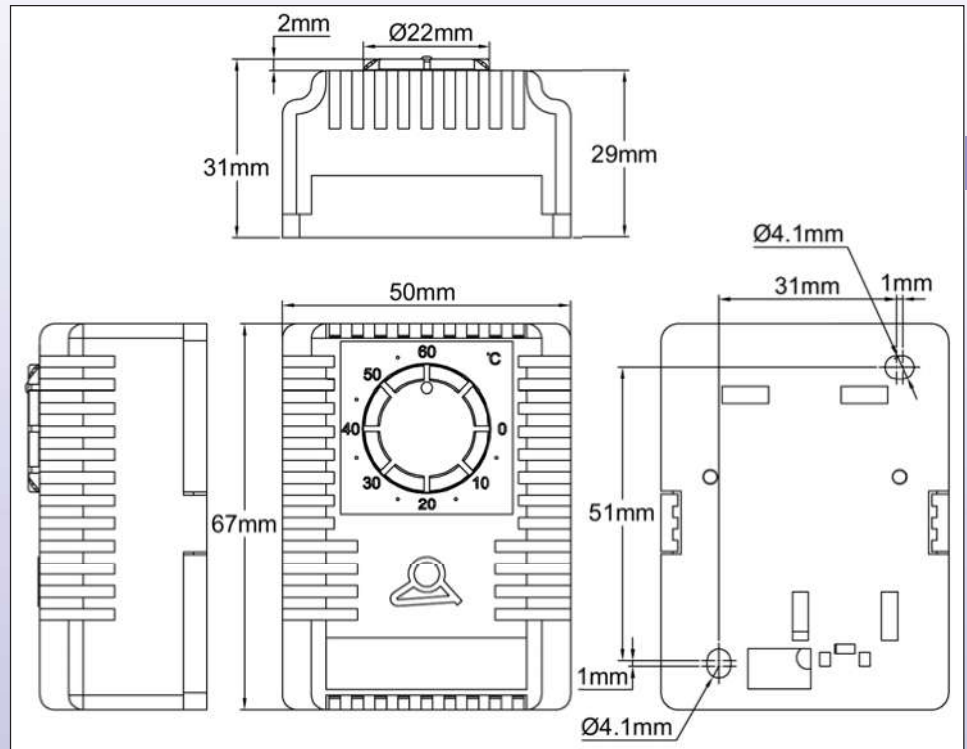


Série Y0 - Thermostats et boîtiers IP20 à IP44

Thermostats d'ambiance miniature, montage mural type domestique, série Y02M

En raison de l'évolution technique constante de nos produits, les plans, dessins, photos et caractéristiques repris dans les pages techniques sont communiqués sans engagement et peuvent être modifiés sans préavis



Principales utilisations:

Ces thermostats ont été prévus pour contrôler la température ambiante d'équipements. Ils se fixent par des vis sur la face arrière. Les contacts inverseurs permettent de commander des réchauffeurs d'armoires, une ventilation ou un système de refroidissement.

Plages de température: -10+50°C (14+ 122°F) ; 0-60°C (32-140°F) ; 20+80°C (68-176°F)

Réglage du point de consigne: par manette tournevis, de couleur rouge pour les versions à ouverture, de couleur bleue pour les versions à fermeture

Élément de mesure: bimétal

Contact: à rupture brusque, ouverture ou fermeture par élévation de température, 10(2)A250V alt., 15(2)A 120V alt.

Durée de vie électrique: > 100 000 cycles à l'intensité nominale

Résistance de contact: < 10mOhm

Raccordement électrique: 4 bornes à vis pour fils de 1.5 mm²

Montage: par clips sur rail DIN 35mm(EN50022)

Boîtier: UL94 V0, PC-ABS, gris RAL 1010

Dimensions: 67 x 50 x 46 mm

Plage d'utilisation: -20 to +80°C

Indice de protection: IP30

Références principales

°C		
Plages de réglage (°C)	Différentielle (°C)	Références
-10+50°C	4°C±2°C	Y02MAC-10050114M
-10+20°C	4°C±2°C	Y02MAC-10020114M
+5+35°C	4°C±2°C	Y02MAC005035114M
0+60°C	4°C±2°C	Y02MAC000060114M
+20+80°C	4°C±2°C	Y02MAC020080114M

°F		
Plages de réglage (°F)	Différentielle (°F)	Références
15-120°F	7±3°F	Y02MAC-10050114N
15-70°F	7±3°F	Y02MAC-10020114N
40-95°F	7±3°F	Y02MAC005035114N
30-140°F	7±3°F	Y02MAC000060114N
70-180°F	7±3°F	Y02MAC020080114N

Schéma de câblage

